

Komplettsatz für den Antrieb von Drehflügeltoren
Anweisungen und Warnhinweise zu Installation und Gebrauch



PRETTY

SAVE YOUR ENERGY

BYOU

MADE IN ITALY **CE**

Verehrter Kunde,
herzlichen Glückwunsch und vielen Dank für Ihre Entscheidung für BYOU.

PRETTY ist, wie alle anderen Produkte in unserer Palette, das Ergebnis einer sorgfältigen Auswahl der Materialien und Bauteile, ein Produkt, das ansprechendes Design und wegweisende Technik ausdrückt und vereint.

Für die BYOU Produkte leisten wir 2 Jahre Garantie.
BYOU srl haftet jedoch nicht für Schäden infolge unsachgemäßen Gebrauchs oder falscher Installation von Produkten oder Bauteilen.

Die in dieser Anleitung enthaltenen Beschreibungen und Illustrationen können jederzeit durch den Hersteller geändert werden. Dieser behält sich das Recht vor, technische, konstruktive oder geschäftsbedingte Produktaktualisierungen vorzunehmen, ohne damit jedoch verpflichtet zu sein, die vorliegenden Unterlagen innerhalb bestimmter Fristen zu aktualisieren.

In allen technischen und geschäftlichen Fragen können Sie sich wenden an:

BYOU srl:
via dell'Industria 91
36030 Sarcedo (Vicenza), Italien
tel +39 0445 363133
fax +39 0445 378 931
e-mail: info@byouweb.com
web www.byouweb.com

Inhalt

Allgemeine Sicherheitshinweise	3	Programmierung der Steuerung CP.PTY - Einführung	17
Beschreibung des Produkts.....	3	Selbstregelung der Betriebsparameter (AUTO).....	17
Lieferumfang	4	Einstellung der Motorkraft (PMOT)	18
Beschreibung des Antriebs.....	4	Zeiteinstellung für Schließautomatik (TCA)	18
Technische Daten, Abmessungen und Einsatzgrenzen.....	5	Einstellung der Verlangsamungsphase (TSLD)	19
Vorausgehende Prüfungen	5	Schrittbetrieb (PP)	19
Montage der Arme an den Getriebemotor	8	Einstellung der Versatzzeit beim Schließen (TDMC)	19
Befestigung des Getriebemotors und der Torflügelbefestigungsbügel...8		Betriebsart Vor-Blinken (Pre)	20
Montage der Gelenkarme	8	Motorenumkehrung (MINV).....	20
Befestigung des Getriebemotors am Torflügel	9	Hausgemeinschaftsfunktion (IBL).....	20
Prüfungen	9	Speichern neuer Sender (RADI>PP)	21
Mechanische Öffnungssperren.....	10	Reset der Steuerung (Res).....	21
Installation des Blinklichts F.BY	11	Speichern der Fußgänger-Funktion (RADI>Ped).....	21
Installation der Lichtschranken P.BY.....	12	Schnelles Duplizieren von Handsendern	22
Installation des Schalters K.BY.....	13	Vollständiges Löschen des Empfängerspeichers (RADI>RTR).....	22
Steuerung PRETTY	14	Löschen von Sendern (RADI>CLR).....	22
Sender BY	14	Abnahmeprüfung und Inbetriebnahme.....	23
Säulen C.BY	14	Was tun, wenn... ..	24
Anschlüsse der Steuerung CP.BTY.....	15	Leitfaden zur Bedienung.....	25
Anschluss der Motoren.....	16		

Allgemeine Sicherheitshinweise

Wenn Sie den Antrieb für Drehflügel Tore PRETTY zum ersten Mal einbauen, sollten Sie diese Anleitung aufmerksam durchlesen, denn sie enthält wichtige Tipps und Informationen zur sicheren Erstellung der Anlage.

Halten Sie die verschiedenen Bauteile griffbereit, so dass Sie sich mit diesen beim Lesen der Anleitung vertraut machen können.

Bewahren Sie diese Anleitung auf, um später nachschlagen zu können.

PRETTY erlaubt eine einfache Installation und Konfiguration der Anlage, jedoch sind einige Arbeitsschritte im Beisein von Fachpersonal durchzuführen.

Achten Sie beim Lesen dieser Anleitung bitte besonders auf diese Symbole:



Autorisierter Techniker.

Weist auf Arbeitsschritte hin, die bei anliegender Netzspannung erfolgen müssen. Präsenz von Fachpersonal (autorisierter Elektriker oder Installateur) erforderlich. Die geltenden Sicherheitsvorschriften sind unbedingt und vollständig einzuhalten.



Vorsicht!

Potentiell gefährlicher Arbeitsschritt. Halten Sie sich gewissenhaft an die aufgeführten Anweisungen.



Nützlicher Hinweis.

Tipps um die Installationsarbeiten einfacher zu machen und Fehler zu vermeiden.

Alle verwendeten Verpackungselemente sind aus umwelt-schonendem und Recycling-fähigem Material, entsorgen Sie diese bitte entsprechend den geltenden Bestimmungen und trennen Sie die verschiedenen Materialien.

Ein Torantrieb darf nicht als einziger Schutz gegen Einbruch betrachtet werden.

Keines der Bauteile darf in ungeeigneter Umgebung eingesetzt werden (salz- oder säurehaltige Luft, explosionsfähige Atmosphäre).

Sämtliche Arbeiten, für die das Öffnen der Schutzgehäuse der Geräte erforderlich ist, sind bei abgeschalteter Netzstromversorgung auszuführen.

Beschreibung des Produkts

BESTIMMUNGSGEMÄSSER GEBRAUCH

Dieses Produkt ist ausschließlich zum Öffnen und Schließen von Drehflügel Toren für Pkw-Zufahrten bestimmt, deren maximal zulässige Größen und Gewichte in dieser Anleitung im Abschnitt „Einsatzgrenzen“ angegeben sind.

Jeder andere Einsatz ist unzulässig.

BYOU haftet nicht bei von den Angaben in dieser Anleitung abweichender Verwendung.

Der Satz besteht aus zwei elektromechanischen Antriebsaggregaten mit 24V-Gleichspannungsmotor, mit dem die Drehflügel über einen Gelenkarm mit abschersicherer Form bewegt werden können.

Der Betrieb wird über eine elektronische Steuerung kontrolliert, die in einem der beiden Antriebsaggregate eingebaut ist. Die eingebaute Steuerung kontrolliert die Bewegung der beiden Motoren und den Betrieb des Zubehörs.

Als Zubehör werden mitgeliefert:

1 Lichtschrankenpaar P.BY: Zur Installation an den Pfeilern, unterbrechen die Bewegung des Tores bei Hindernissen.

1 Blinklicht F.BY: Zeigt die Bewegung des Tores durch blinkendes Licht an.

1 Schlüsselschalter K.BY: Außen installiert, ermöglicht das Öffnen und Schließen mittels eines individuellen Schlüssels.

2 Funksender BY: Handsender zum Öffnen/Schließen des Tores.

Optional lieferbares Zubehör:

- CB.BY Notbatteriesatz: Erlaubt bei Ausfall der Netzstromversorgung den Betrieb des Tores mittels Batterien und zugehörigem Ladegerät, das im Inneren des Antriebsaggregats installiert ist.

- Säulenpaar C.BY für ein zusätzliches Paar Fotozellen F.BY: Zum Installieren innerhalb des Grundstücks (siehe Abschnitt C.BY).

Lieferumfang

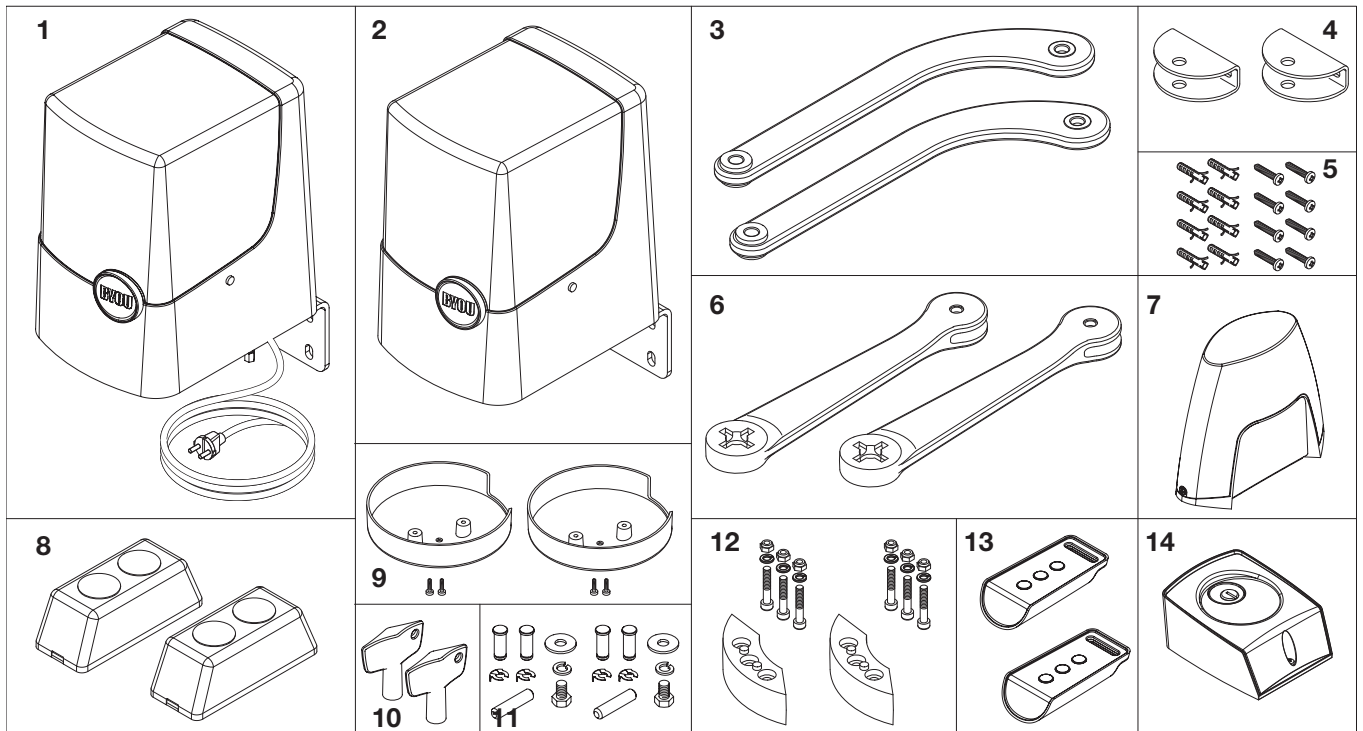


Abb.1

1	PRETTY.A: Elektromechanisches Antriebsaggregat mit Steuerung und Netzanschlusskabel
2	PRETTY.B: Elektromechanisches Antriebsaggregat ohne Steuerung
3	PRY.1: Paar Kurvenarme
4	PRY.2: Paar Torflügelbefestigungsbügel
5	Dübel und Schrauben zur Befestigung des Zubehörs (Blinklicht, Schlüsselschalter, Lichtschranken)
6	PRY.3: Paar gerade Arme
7	F.BY: Blinklicht mit integrierter Antenne
8	P.BY: Paar Lichtschranken für Wandinstallation 1 Sender („TX“) 1 Empfänger („RX“)

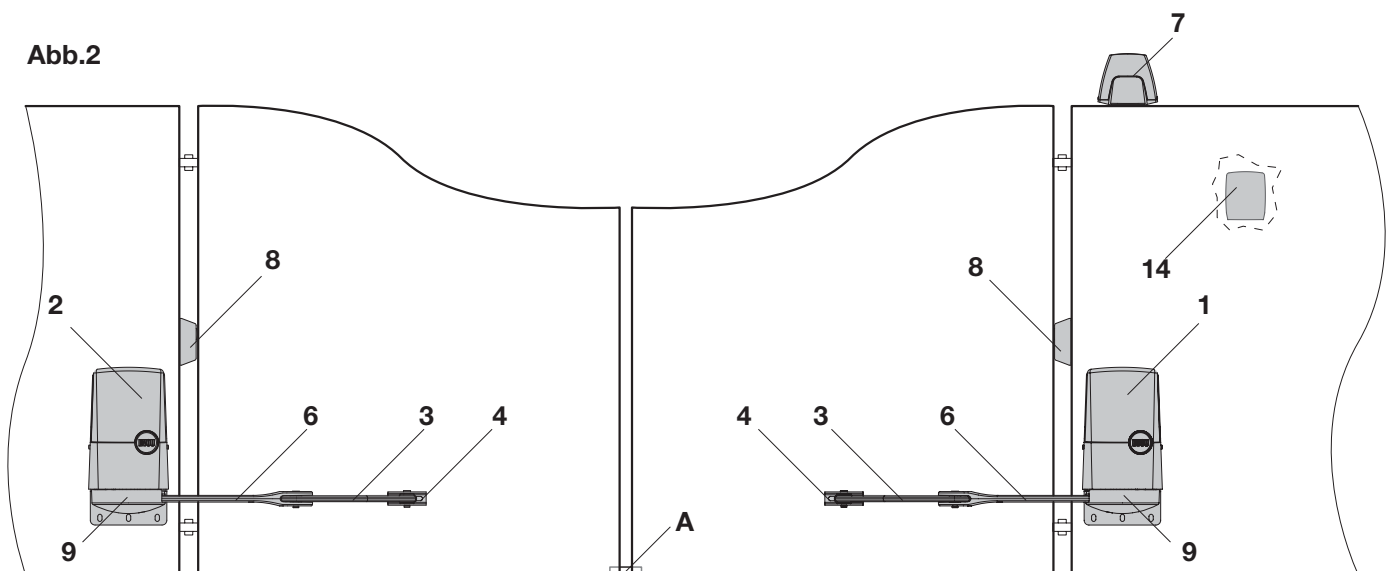
9	PRY.4: Paar Schutzgehäuse und Befestigungsschrauben
10	PRY.5: Entriegelungsschlüssel zum manuellen Bewegen
11	PRY.6: Zapfen und Befestigungsschrauben für Gelenkarme
12	PRY.7: Paar einstellbare mechanische Öffnungssperren und zugehörige Schrauben, Unterlegscheiben und Muttern zur Befestigung
13	BY: Paar Vierkanal-Funksender
14	K.BY: Schlüsselschalter

Anmerkung: Der Packungsinhalt kann variieren, im Zweifelsfall wenden Sie sich bitte an Ihren Fachhändler.

Beschreibung des Antriebs

Mit Bezug auf die Bauteil-Liste aus Abb. 1 zeigt Abb. 2 eine typische Anlage, die mit PRETTY realisiert wurde.

Abb.2



Vorausgehende Prüfungen

Vor Beginn der Installation sind unbedingt einige Prüfungen vorzunehmen:

- Das Tor von Hand öffnen, die Drehflügel müssen sich mühelos und ohne Widerstandspunkte über ihren gesamten Weg bewegen lassen.
- Wird er in einer Zwischenposition gelassen, darf sich der Flügel nicht bewegen.
- Die Scharniere und Verschleißteile müssen voll funktionsfähig sein. Andernfalls sind die defekten Teile auszutauschen.
- Das Tor muss robust gebaut und die Flügel müssen steif sein.
- Kontrollieren Sie bei vollständig geschlossenem Tor, ob die Flügel über ihre ganze Höhe perfekt zusammenpassen.
- Die für die Installation erforderlichen elektrischen Versorgungsanschlüsse sind im Abschnitt „Elektrische Anschlüsse“ aufgeführt, wenn sie nicht bereits vorhanden sind, sind sie herzustellen, gegebenenfalls unter Hinzuziehung eines Fachmanns (Elektriker).

- Die Pfeiler, an denen die Flügel aufgehängt sind, müssen für die Befestigung der Getriebemotoren geeignet sein.
- **Es muss unbedingt ein mechanischer Anschlag beim Schließen vorhanden sein (Abb. 2, A), ist das nicht der Fall, ist ein solcher zu installieren.**



Zuverlässigkeit und Sicherheit des Torantriebs hängen vom Zustand der Torkonstruktion ab.



Kontrollieren Sie, ob der für ein sicheres und bequemes Installieren des Antriebsaggregats erforderliche Platz zur Verfügung steht.

Technische Daten, Abmessungen und Einsatzgrenzen

TECHNISCHE DATEN

	PRETTY.B	PRETTY.A
Netz-Stromversorgung	--	230Vac 50Hz
Stromversorgung des Motors	24Vdc	24Vdc
Leistungsaufnahme	75 W	75 W
Stromaufnahme	3 A	0,6 A
Drehmoment	120 Nm	120 Nm
Einschalhäufigkeit	Intensiver Einsatz	
Schutzart	IP44	
Betriebstemperatur	-20°C / +70°C	
Öffnungszeit (90°)	10 s	
Schallpegel	<70 dB	
Eingebaute Steuerung	NEIN	JA
Gewicht	6 kg	7,9 kg

EINSATZGRENZEN

In Tabelle A sind im grauen Bereich die für den Torantrieb PRETTY zulässigen Maximalwerte angegeben (Gewicht pro Torflügelänge).

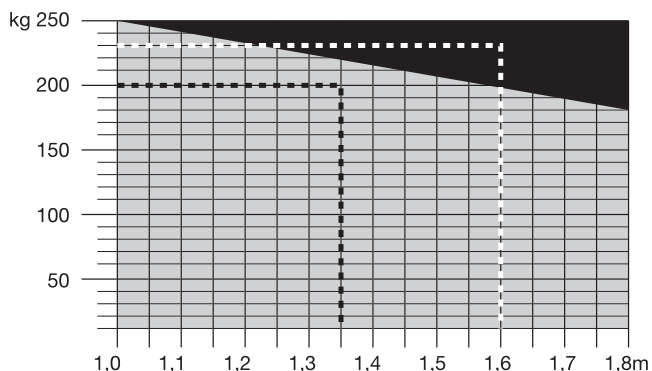
Beispiel:

200kg schwerer und 1,35m langer Flügel:

Liegt innerhalb der Einsatzgrenzen (schwarze Strichellinie)

230kg schwerer und 1,60m langer Flügel:

Liegt NICHT innerhalb der Einsatzgrenzen (weiße Strichellinie)



Tab. A

ABMESSUNGEN

In Abb. 3 sind die Hauptabmessungen angegeben. Alle Maße in Millimeter.

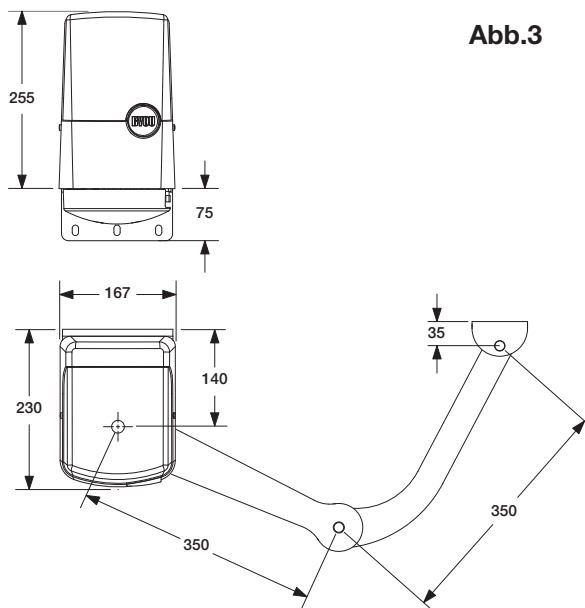


Abb.3



Um die Bewegung der Gelenkarme beim Öffnen und Schließen zu ermöglichen, ist ein freier Bereich von etwa 350x350 mm am Torantrieb erforderlich (Abb. 4).

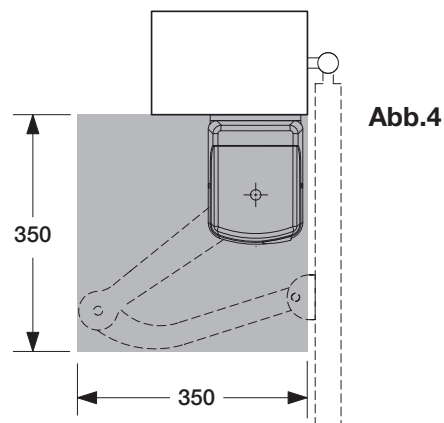
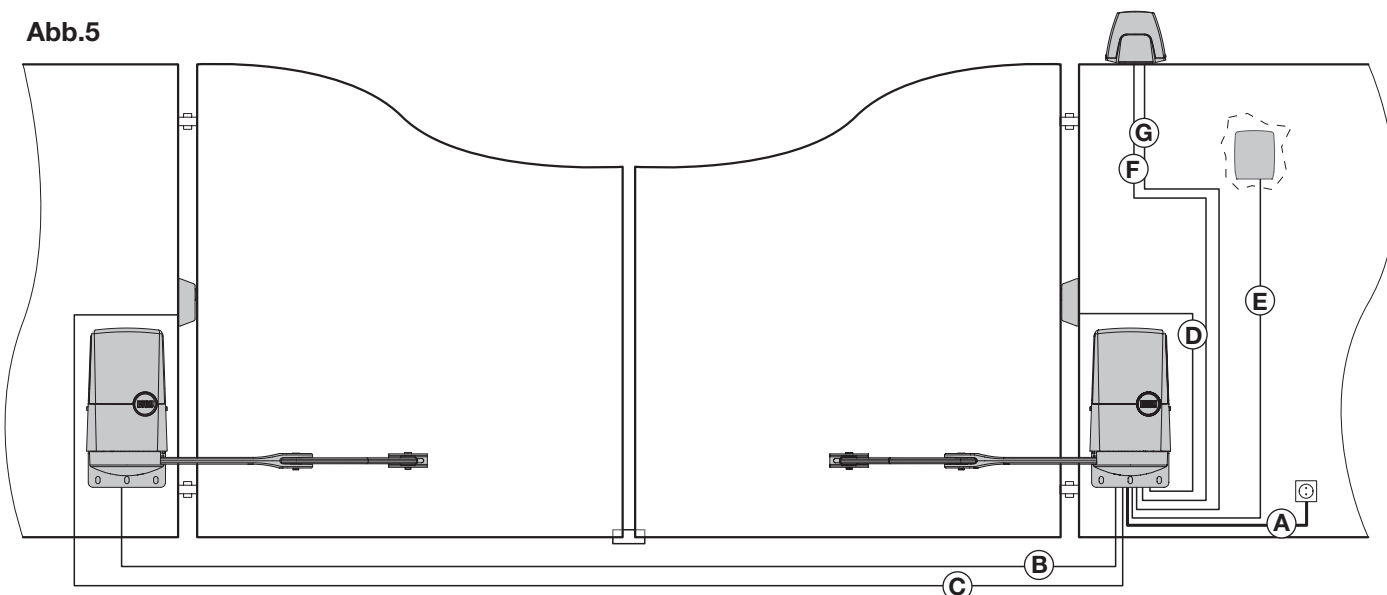


Abb.4

Abb.5






Die für die Installation von PRETTY erforderlichen Kabel können je nach installiertem Zubehör variieren.

Es werden keine Anschlusskabel mitgeliefert.

In Abb. 5 sind die für eine Standard-Installation erforderlichen Kabel angegeben.

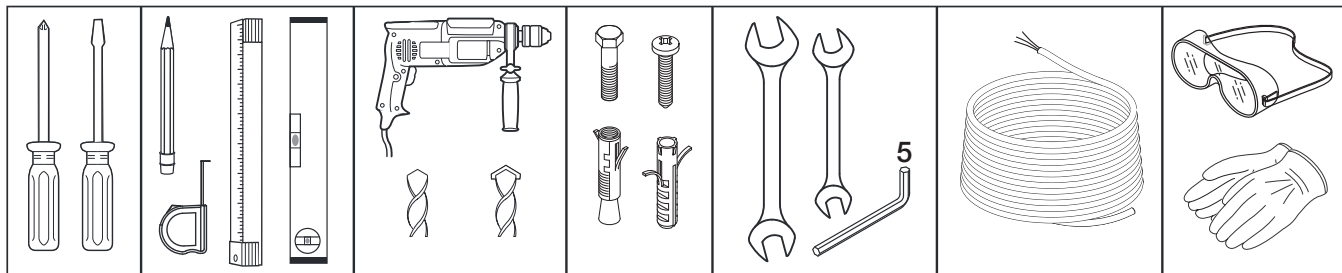
Liste der Kabel			
	Anschluss	Typ	Maximallänge und Anmerkungen
A	Netz-Stromversorgung (PRETTY.A mit Steuerung)	3x1,5mm ²	30m - [1]
B	Motoranschluss (PRETTY.B ohne Steuerung)	3x1,5mm ²	15m - [2]
C	Anschluss Lichtschranken-Sender	2x0,5mm ²	20m - [3]
D	Anschluss Lichtschranken-Empfänger	4x0,5mm ²	20m - [3]
E	Anschluss Schüsselschalter zur Betätigung von außen	4x0,5mm ²	20m
F	Anschluss Warn-Blinklicht	2x1,0mm ²	10m
G	Anschluss für im Blinklicht integrierte Antenne	RG 58	[4]

Anmerkungen	
[1]	 <p>Im Lieferumfang enthalten ist ein Kabel mit Stecker, das ausschließlich für die Installationstests, jedoch nicht für den endgültigen Betrieb des Antriebs verwendet werden darf. Ein Elektriker oder Fachtechniker wird für den Austausch gegen einen den geltenden Vorschriften entsprechenden Netzanschluss sorgen.</p> <p>Der Getriebemotor PRETTY.A kann am linken oder am rechten Torflügel installiert werden. Er sollte jedoch am besten an dem Flügel installiert werden, der einfacher durch die Elektroleitung erreichbar ist.</p>
[2]	Es wird empfohlen, 15m Länge nicht zu überschreiten. Sollte es erforderlich sein, diese Grenze zu überschreiten, ist ein größerer Kabelquerschnitt zu wählen.
[3]	Da der Lichtschranken-Empfänger (mit RX markiert) eine größere Zahl Kabel benötigt als der Lichtschranken-Sender (mit TX markiert), ist es zweckmäßiger, den Empfänger an der der Steuerung näheren Wand zu installieren, der Sender kann an der weiter entfernten Wand angebracht werden.
[4]	In der Steuerung ist eine Antenne vorinstalliert, die diesen Anschluss in den meisten Fällen erübrigt. Wenn der Empfang gestört ist, kann die Reichweite des Empfängers erhöht werden, indem die in das Blinklicht eingebaute Antenne an die Steuerung angeschlossen wird.

	<p>Wie in Abb. 5 gezeigt, sind die Leitungen B und C unterirdisch zu verlegen: Sehen Sie dafür einen geeigneten Kabelkanal vor, der für die Art des Einsatzes ausreichend stabil ist.</p> <p>Die anderen Leitungen sind, wenn sie nicht bereits vorhanden sind, in Unterputzkanälen oder Kabelkanälen für außen (flexibles Wellrohr) zu verlegen, die den geltenden Vorschriften entsprechen.</p> <p>Lassen Sie diese Arbeiten im Zweifelsfall durch Fachpersonal ausführen.</p>
	<p>Die verwendeten Kabel müssen für die Anschlussart geeignet sein. Für die durch Kabelkanal geschützten Anschlüsse sind z. B. Kabel vom Typ H03VV-F zu verwenden, für Kabel im Außenbereich Typ H07RN-F.</p>

Werkzeuge und Materialien

Abb.6



Legen Sie alle für die Installation erforderlichen Werkzeuge und Materialien (Abb. 6) bereit. Kontrollieren Sie bitte, ob diese den Vorschriften entsprechen und in einwandfreiem Zustand sind.

! Tragen Sie geeignete persönliche Schutzausrüstung (Schutzbrille, Handschuhe usw.)

i Länge und Art der Kabel sind vom installierten Zubehör abhängig (siehe Abschnitt „Elektrische Anschlüsse“). Die Schrauben zur Befestigung des Getriebemotors werden nicht mitgeliefert, da sie von den Materialeigenschaften der Pfeiler und Tore abhängig sind.

Installationsmaße

Abb. 7 zeigt eine Draufsicht auf den Torantrieb, die Position des vollständig geöffneten Torflügels und Arms ist gestrichelt dargestellt.

Die Installationsmaße sind vom gewünschten Öffnungswinkel und vom Abstand zwischen Torangel und Pfeileroberfläche (Maß A) abhängig.

Im Folgenden sind die Arbeitsschritte zur Installation des linken Getriebemotors beschrieben, dieselben Arbeitsschritte sind danach auch für den rechten Getriebemotor auszuführen.

Gemäß Abb. 7 und der zugehörigen Tabelle B:

- 1) Wählen Sie in der Spalte α° den gewünschten Öffnungswinkel (max. 110°)
- 2) Messen Sie den Abstand zwischen Torangel und Befestigungsfläche (Maß A)
- 3) Notieren Sie die Maße B und E, die die Mittelachsen für die Befestigung des Torflügelbefestigungsbügels und des Getriebemotors darstellen.

Gemäß Abb. 8:

- 1) Wählen Sie die Installationshöhe des Stellantriebs unter Beachtung dass:
 - die Mindesthöhe über Boden des Maßes H 250 mm beträgt, dieser Wert kann auf 140 mm reduziert werden, aber dazu müssen der Arm und das Abdeckgehäuse vormontiert werden (siehe Abschnitt „Montage der Gelenkarme“).
 - der elektrische Anschluss sich möglichst unterhalb der Halterung befinden sollte (siehe P).
 - die beiden mittleren Löcher „A“ nur zu benutzen sind, wenn die Pfeiler so geringe Abmessungen aufweisen, dass die Benutzung der äußeren Löcher nicht möglich ist.
- 2) Zeichnen Sie das Maß E am Pfeiler an, zeichnen Sie dann 4 Löcher für die Befestigung der Platte mit den angegebenen Maßen an.
- 3) Zeichnen Sie Maß B auf dem Torflügel an, zeichnen Sie dann 2 Löcher für die Befestigung der Befestigungsbügel an, benutzen Sie dabei den Bügel selbst als Bohrschablone.

i Kontrollieren Sie sorgfältig, ob die oberen Löcher des Pfeilers genau mit denen des Bügels am Torflügel ausgerichtet sind. Benutzen Sie hierzu eine Wasserwaage.

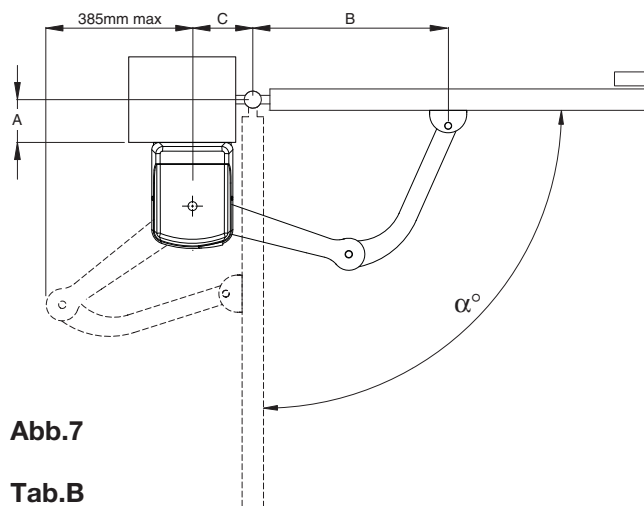
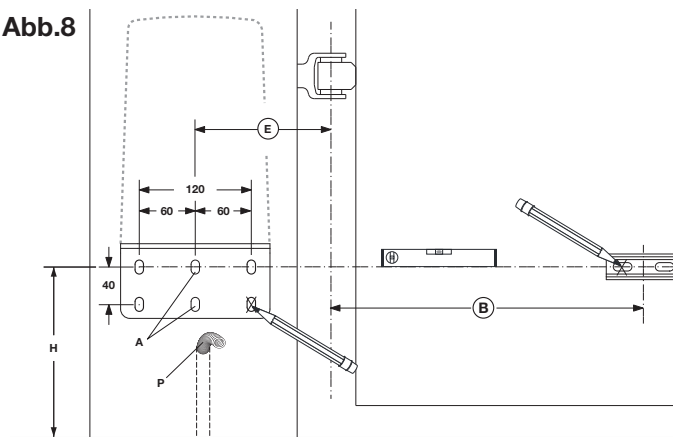


Abb.7

Tab.B

α°	A (mm)	B (mm)	C (mm)
90°	0÷49	470	140
90°	50÷99	470	140
90°	100÷149	470	140
90°	150÷184	470	140
90°	185	470	160
90°	200	440	200
110°	0÷	420	200
105°	100÷	420	200

Abb.8



Befestigung des Getriebemotors und der Torflügelbefestigungsbügel

Befestigen Sie die Getriebemotoren wie in Abb. 9 angegeben an den Pfeilern.

Die Schrauben und Dübel werden nicht mitgeliefert. Wählen Sie je nach Baumaterial (Beton, Metall usw.) ein geeignetes Befestigungsmittel

i Denken Sie daran, dass der Getriebemotor, in den die Steuerung eingebaut ist (Abb. 1, Nr. 1) in der Nähe der Netz-Stromversorgungsleitung (Abb. 5, A) zu montieren ist.

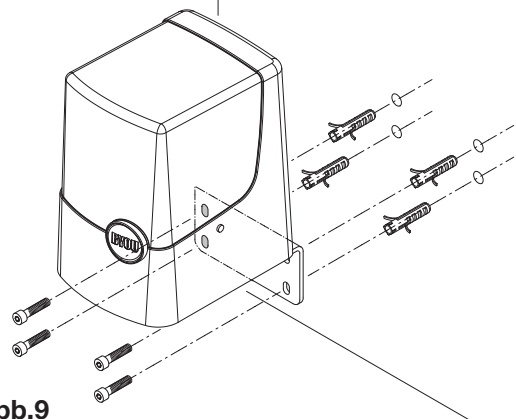


Abb.9

Befestigen Sie die Torflügelverankerungsbügel wie in Abb. 10 gezeigt.

Auch in diesem Fall sind die Befestigungsmittel entsprechend des Materials zu wählen, aus dem der Flügel besteht. In Abb. 10 sind als Beispiel selbstschneidende Schrauben verwendet.

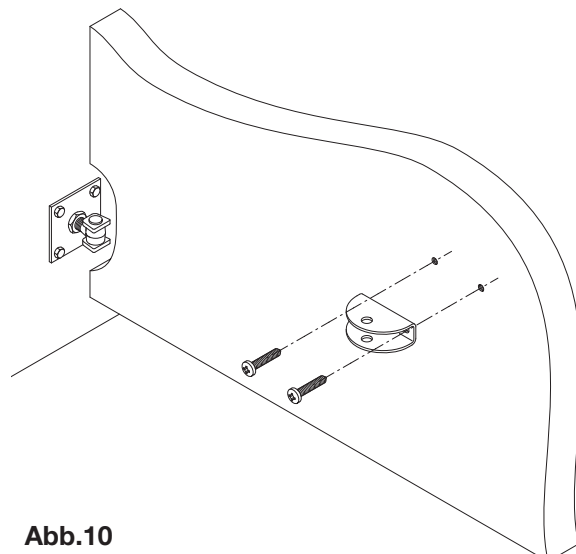


Abb.10

Montage der Arme an den Getriebemotor

Montieren Sie die beiden Gelenkarme auf die jeweilige Motorwelle (Abb. 11):

- 1) Setzen Sie Stift P in die dafür vorgesehene Bohrung in der Motorwelle A, so dass er auf beiden Seiten der Welle gleich übersteht.
- 2) Stecken Sie den vorher montierten Arm auf die Motorwelle. Der Arm hat zwei Aussparungen zum Einsetzen, benutzen Sie die bequemere.
- 3) Befestigen Sie die Arme an Motorwelle A und fixieren Sie sie mit Mutter D, legen Sie Unterlegscheibe R und Ring N in der in Abbildung 11 gezeigten Reihenfolge dazwischen.

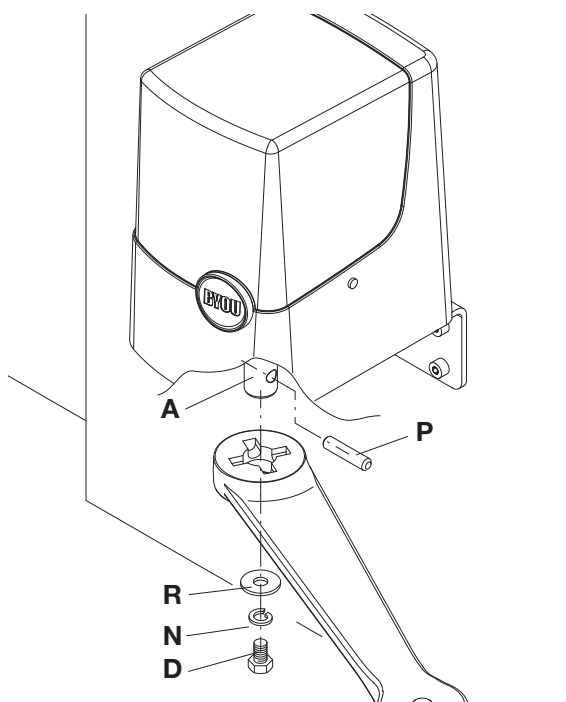
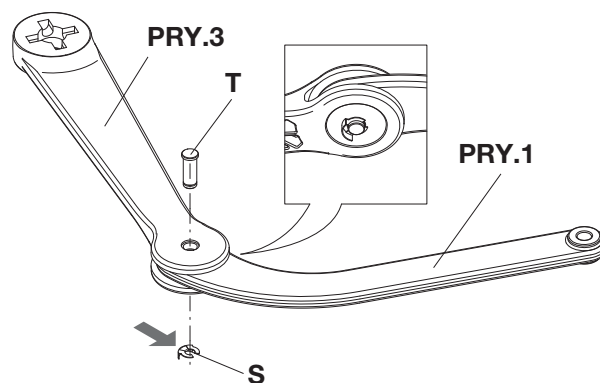


Abb.11

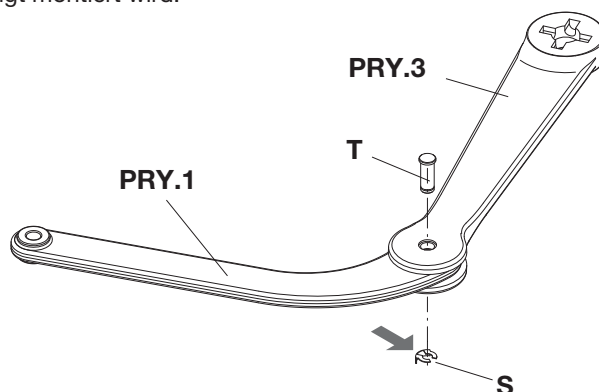
Montage der Gelenkarme

Verbinden Sie den geraden Arm B1 mit dem Kurvenarm B2 und stecken Sie Zapfen T ein, sichern Sie dann den Zapfen in seiner Position mit Ring S, der in die entsprechende Nut des Zapfens einzusetzen ist.

Der Arm für den linken Torflügel ist folgendermaßen zu montieren:



Montieren Sie den Arm für den rechten Torflügel genauso, mit dem einzigen Unterschied, dass der Kurvenarm wie folgt montiert wird:



Befestigung des Getriebemotors am Torflügel



Vor dem Anhängen der Gelenkarme an den Torflügel müssen die beiden Motoren manuell entriegelt werden. Auf diese Weise können sich die Gelenkarme frei bewegen, so dass die folgenden Schritte einfacher möglich sind.

Gemäß Abb. 12:

- 1) Drehen Sie die runde Klappe mit dem BYOU-Logo
- 2) Stecken Sie den individuellen Schlüssel C ein, drehen Sie ihn um etwa 180° rechtsherum.

Der Arm ist nur entriegelt und kann bequem an den Torflügelbefestigungsbügel heran geschoben werden.

Gemäß Abb. 13:

- 1) Setzen Sie den geraden Arm in den Torflügelbefestigungsbügel ein.
- 2) Stecken Sie Zapfen T ein, sichern Sie dann den Zapfen in seiner Position mit Ring S, der in die entsprechende Nut des Zapfens einzusetzen ist.

Da die Getriebemotoren auch für die folgenden Arbeitsschritte entriegelt sein müssen, lassen Sie den Schlüssel in der entriegelten Position.

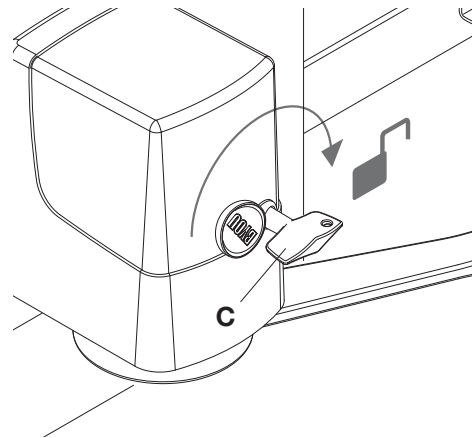


Abb.12b

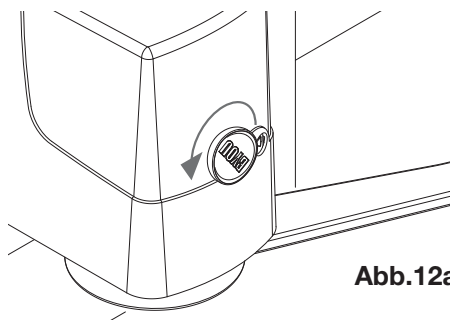


Abb.12a

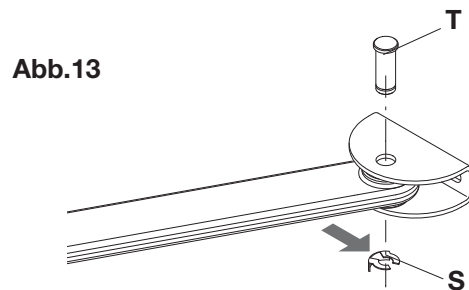


Abb.13

Prüfungen

Vor Beginn der Installation sind folgende Kontrollen durchzuführen:

- 1) Kontrollieren Sie mit einer Wasserwaage, ob die Arme völlig waagrecht sind (Abb. 14).



Sind die Arme nicht völlig waagrecht, kann es zu Störungen und Materialversagen kommen. Die Form der Löcher in der Befestigungsplatte erlaubt gegebenenfalls geringe Anpassungen.

- 2) Vergewissern Sie sich, dass beide Getriebemotoren entriegelt sind, bringen Sie die Torflügel in vollständig geöffnete Position und kontrollieren Sie, ob die Arme während der Bewegung an Hindernisse stoßen.

Abb. 15 zeigt die beiden installierten Motoren, die beiden Arme mit den Flügeln in geöffnete Position sind gestrichelt dargestellt.

Kontrollieren Sie, ob der mechanische Schließanschlag „A“ vorhanden und funktionsfähig ist.

Abb.14

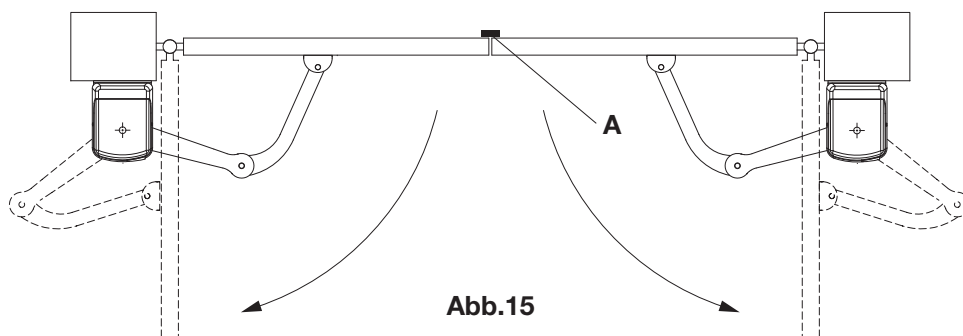
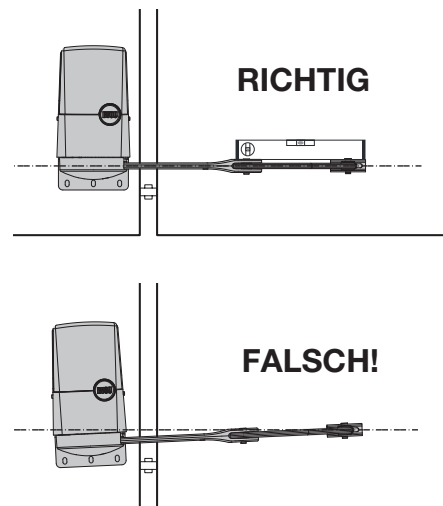


Abb.15

Mechanische Öffnungssperren

! Vergewissern Sie sich vor Beginn, dass die Stromversorgung abgetrennt ist.

Wenn die Art des Tores keine mechanischen Anschläge am Boden zum Stoppen des Torflügels beim Öffnen (Abb. 16, B) vorsieht, oder diese jedenfalls nicht vorhanden sind, müssen die mitgelieferten einstellbaren Sperren PRY.7 installiert werden.

Diese Sperren, die auf der Bodenplatte befestigt werden, begrenzen die Bewegung des Arms in der gewünschten Öffnungsstellung und sind für den einwandfreien Betrieb des Torantriebs unbedingt erforderlich.

1) Entfernen Sie die Gehäuseabdeckung, schrauben Sie dazu die beiden seitlichen Schrauben heraus (Abb. 17, V). Auf der Bodenplatte sehen Sie eine Reihe kreisförmig um die Drehachse angeordneter Löcher (Abb. 17, F).

2) Bringen Sie mit entriegeltem Getriebemotor (siehe Abschnitt „Befestigung des Getriebemotors am Torflügel“) den Torflügel von Hand in die gewünschte Öffnungsstellung.

3) Zeichnen Sie auf der Bodenplatte die Position des Arms mit einem Bleistift an und bringen Sie den Flügel wieder in geschlossene Stellung (Abb. 19).

4) Setzen Sie eine der mechanischen Sperren PRY.7 auf die Bodenplatte über die Löcher, finden Sie dabei die Position, die sich am besten der angezeichneten Markierung annähert. Drehen Sie gegebenenfalls die Platte, um die beste Position zu finden. Durch die spezielle Form der Sperre sind durch Drehen derselben verschiedene Haltepunkte möglich.

5) Die mechanischen Sperren sind mit den drei Schrauben V und den Muttern D zu fixieren, dabei sind die Unterlegscheiben R einzusetzen (Abb. 19).

6) Prüfen Sie durch manuelles Bewegen des Torflügels, ob die Stopp-Position korrekt ist, bauen Sie dann das untere Schutzgehäuse PRY.4 wieder an und befestigen Sie es mit den beiden Schrauben (Abb. 20).

7) Wiederholen Sie die oben beschriebenen Arbeitsschritte spiegelbildlich für den anderen PRETTY Getriebemotor.

Abb.16

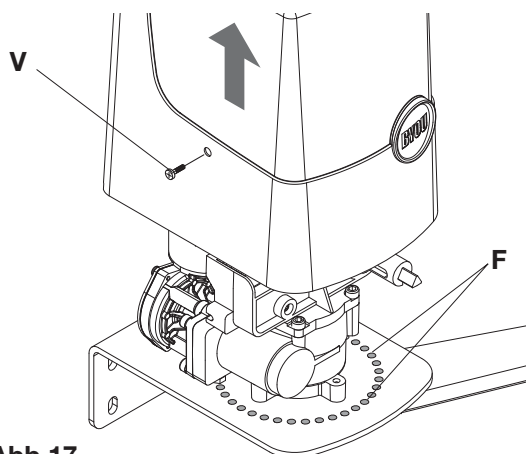
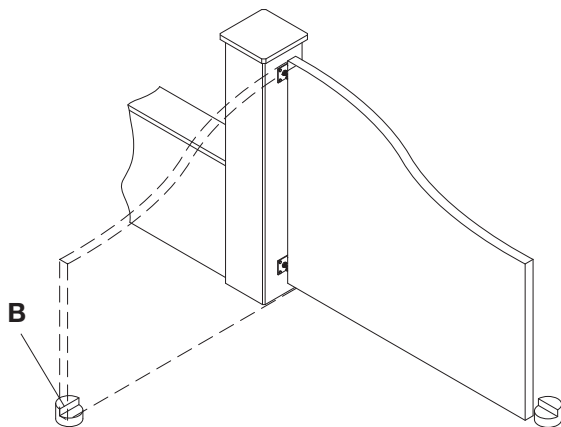


Abb.17

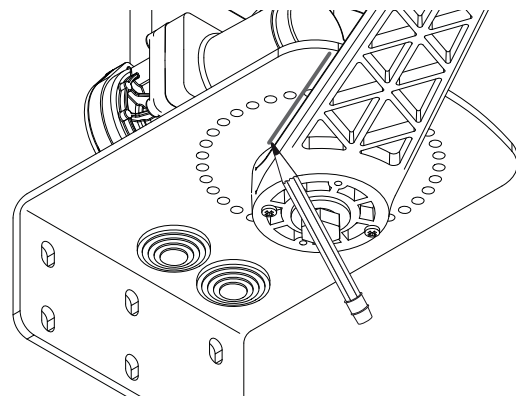


Abb.18

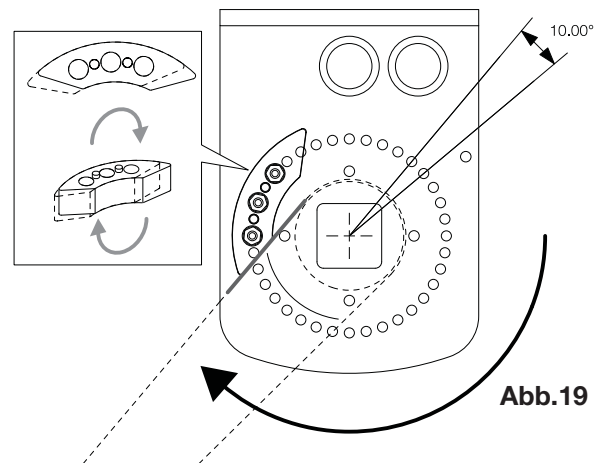


Abb.19

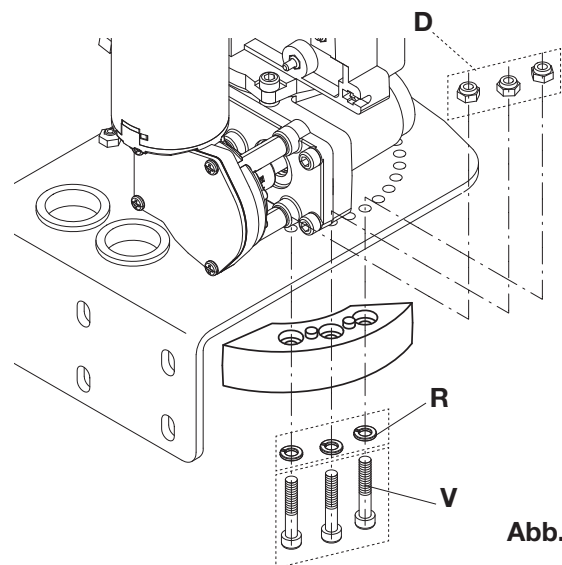


Abb.20

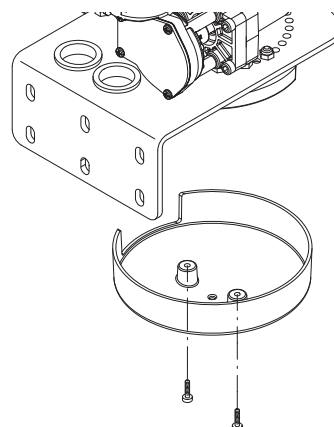


Abb.21

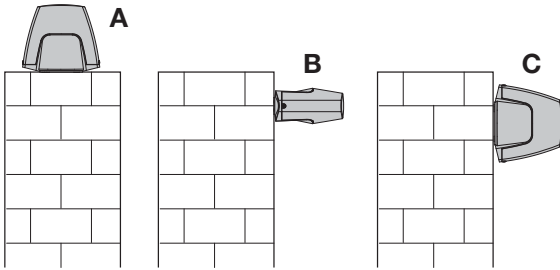
Installation des Blinklichts F.BY

Beschreibung

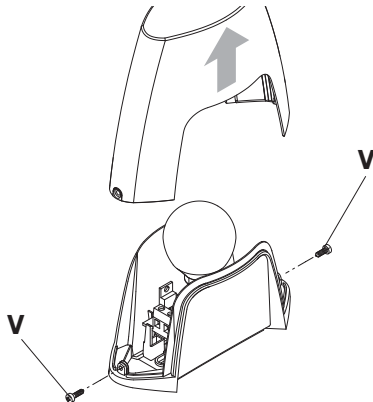
Blinklicht zur Warnung vor dem sich bewegenden Automatiktür, besitzt eine integrierte Antenne für den Empfang der Signale der Funksender.

Installation

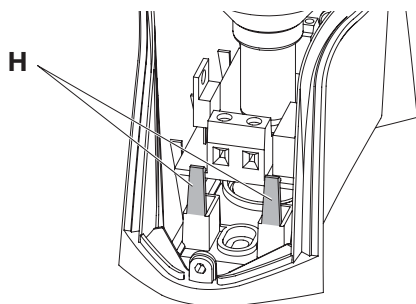
Wählen Sie die Position des Blinklichts gut sichtbar in der Nähe des Tors.



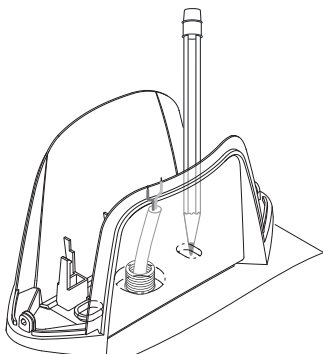
Das Blinklicht kann auf einer waagerechten oder senkrechten Fläche montiert werden. Bei einer senkrechten Installation vermindert sich die Schutzart auf X4.



Entfernen Sie die beiden Schrauben V und nehmen Sie den transparenten Deckel ab.



Ziehen Sie zum Entfernen der Elektronik die beiden Kunststoffzungen H nach außen, so dass die Platine freigegeben wird.

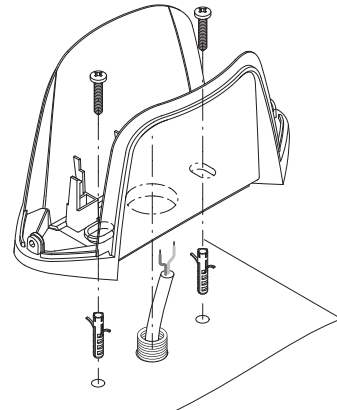


Zeichnen Sie die Bohrungen mithilfe des Bodens als Schablone vor, durch das mittlere Loch müssen die Kabel geführt werden.

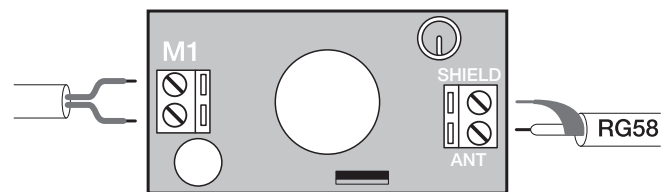
Zur Befestigung des Blinklichts werden zwei 6-mm-Dübel und zugehörige Schrauben mitgeliefert.

Bohren Sie zwei Löcher mit 6 mm Durchmesser.

Führen Sie das Kabel ein und befestigen Sie den Boden mit den Dübeln und Schrauben.

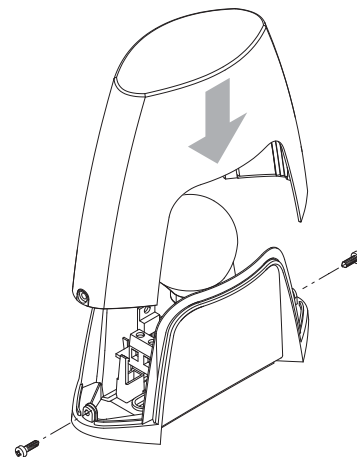


Anschlüsse



Schließen Sie an Klemmleiste M1 den 24V-Blinklicht-Ausgang der Steuerung an (siehe Hauptanschlussplan).

Schließen Sie an Klemmleiste M2 (wenn erforderlich) das Antennenkabel RG58 an; die äußere Abschirmung ist an die Klemme SHIELD anzuschließen, das Signalkabel an die Klemme ANT.



Setzen Sie die Platine wieder ordnungsgemäß ein und schließen Sie das Blinklicht.

TECHNISCHE DATEN	Blinklicht F.BY
Stromversorgung	24Vac Ausgang Blinklicht der BYOU-Steuerungen
Glühlampe	E14/24Vac/dc
Stromaufnahme	600 mA
Betriebstemperatur	-20°C / +70°C
Schutzart	IP44
Abmessungen	145x65x128 (mm)

Installation der Lichtschranken P.BY

Beschreibung

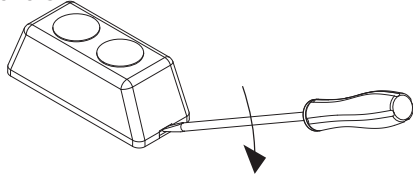
Lichtschrankenpaar zum Erkennen von Hindernissen für Torantriebe.

Das Paar besteht aus einem Sender (mit TX markiert), der einen Infrarot-Strahl zum Empfänger sendet (mit RX markiert). Der Empfänger weist einen Ausgang mit NC-Kontakt (Ruhekontakt) auf.

Bei Unterbrechung des Strahls wird der Kontakt geöffnet, die Steuerung erkennt die Umschaltung des Empfängers und unterbricht die Bewegung entsprechend der gewählten Einstellungen.

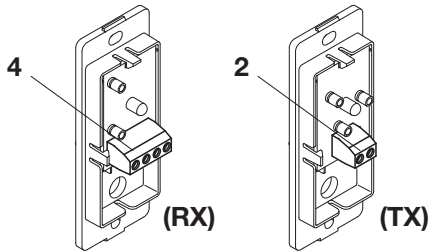
Installation

Öffnen Sie die Gehäuse der Lichtschranken mithilfe eines Schraubenziehers.

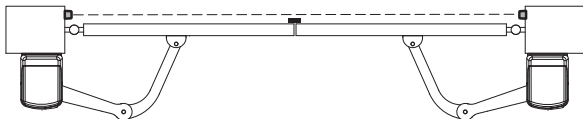


Empfänger und Sender unterscheiden sich durch die Anzahl der Klemmen an den Platinen:

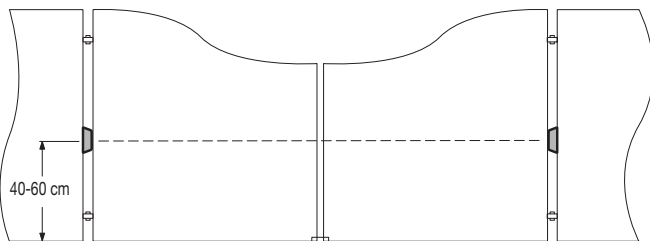
- 4 Klemmen beim Empfänger (RX)
- 2 Klemmen beim Sender (TX)



Die beiden Lichtschranken sind an der Außenseite und so nah wie möglich am Tor anzubringen:



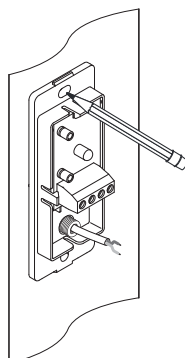
In einer Höhe von 40-60 cm über dem Boden:



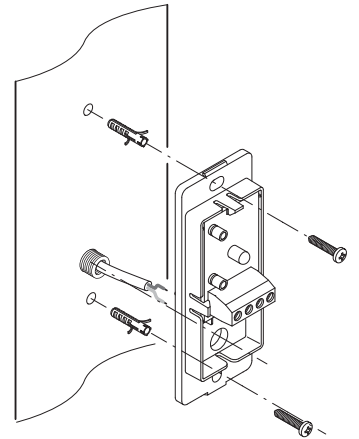
Zeichnen Sie die Bohrungen mithilfe der Bodenplatte der Lichtschranke als Schablone an.

Das Loch in der Nähe der Klemmleiste muss dem Kabeldurchgang entsprechen.

Zur Befestigung der Lichtschranken werden 4 Stück 6-mm-Dübel und zugehörige Schrauben mitgeliefert.



Bohren Sie zwei Löcher mit 6 mm Durchmesser, so dass das Loch in der Nähe der Klemmleiste über die verlegten Kabel passt. Führen Sie das Kabel ein und befestigen Sie die Grundplatte der Lichtschranke mit den Dübeln und Schrauben an der Wand.

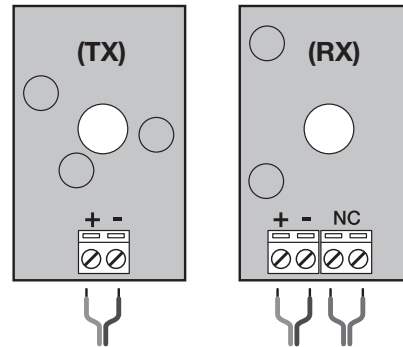


Anschlüsse

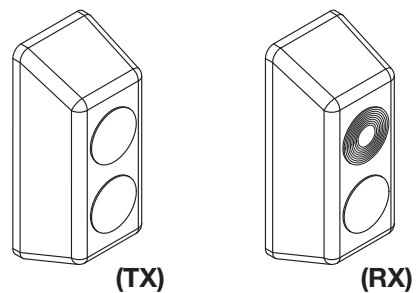
Schließen Sie TX und RX an die Steuerung an, wie im Hauptanschlussplan angegeben.

TX benötigt nur die Stromversorgung vom 24V-Ausgang der Steuerung, bitte beachten Sie die Polarität (+/-).

RX benötigt die 24V-Stromversorgung (Polarität +/- beachten) und den Anschluss des NC-Kontakts an den Eingang PHOT C.



Setzen Sie nach Herstellung der Anschlüsse die Gehäusedeckel wieder auf: Auf den Empfänger (RX - 4 Klemmen) gehört der Deckel mit der Linse. Die Linse ist an den transparent sichtbaren konzentrischen Kreisen erkennbar.



TECHNISCHE DATEN

TECHNISCHE DATEN	Lichtschranke P.BY
Stromversorgung	24Vac/dc
Reichweite (unter optimalen Bedingungen)	ca. 20 Meter
Stromaufnahme	15mA(TX) - 20mA(RX)
Betriebstemperatur	-20°C / +70°C
Schutzart	IP44
Abmessungen	90x35x31 (mm)

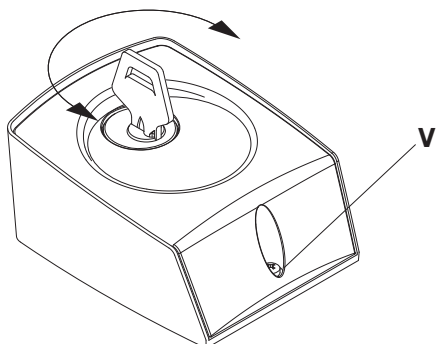
Installation des Schalters K.BY

Beschreibung

Schlüsselschalter zur Steuerung von Torantrieben und Automattüren.

Wandbefestigung, individueller Schlüssel.

Der individuelle Schlüssel hat außerdem eine Einbruchschutzfunktion, da er für das Öffnen des Schalters erforderlich ist.



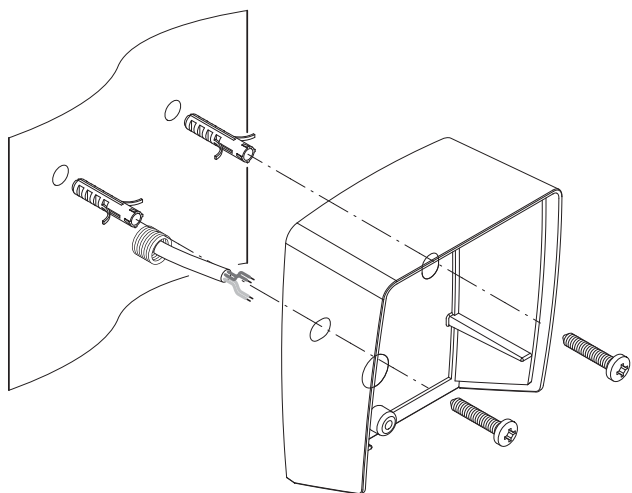
Installation

Wählen Sie die Position des Schalters so, dass er sich in der Nähe des Tors in einer Höhe von etwa 80-100 cm befindet.

Entfernen Sie zum Öffnen des Schalters Schraube V, stecken Sie den Schlüssel ins Schloss, drehen Sie ihn in eine beliebige Richtung und halten Sie ihn beim Abheben des Deckels des Schalters gedreht, der sich so vom Befestigungssockel löst.

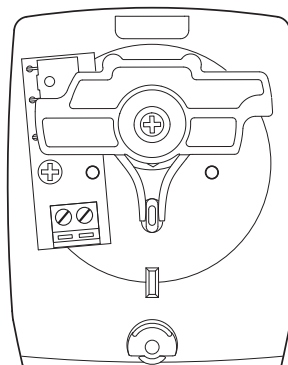
Bewahren Sie Schraube V gut auf, denn sie ist zum Wiederverschließen des Schalters erforderlich.

Zur Befestigung des Schaltersockels an der Wand werden 2 Stück 6-mm-Dübel und zugehörige Schrauben mitgeliefert.



Benutzen Sie die Halterung als Schablone zum Anzeichnen und bohren Sie zwei Löcher mit 6 mm Durchmesser, so dass das untere Loch über die vorher verlegten Kabel passt.

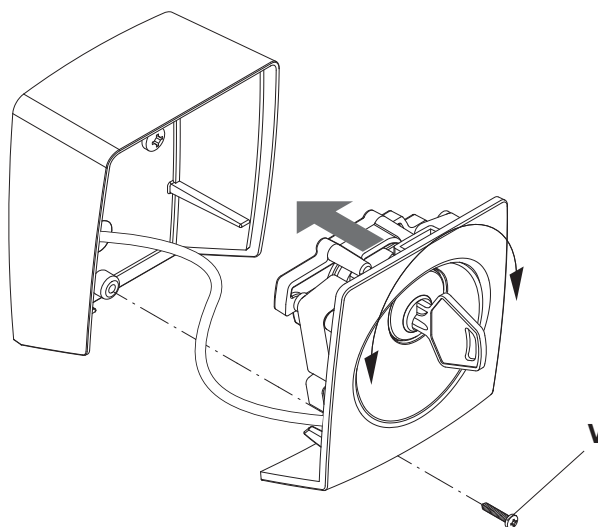
Führen Sie das Kabel ein und befestigen Sie die Grundplatte mit den Dübeln und Schrauben an der Wand.



Anschlüsse

Der Schalter besitzt eine Klemmleiste zum Anschluss an den Schrittbetrieb-Eingang (PP) der Steuerung:

Es muss keine Polarität (+/-) beachtet werden.



Zum Schließen des Schalters drehen Sie den Schlüssel und halten ihn gedreht, während Sie den Schalter in die an der Wand befestigte Grundplatte einsetzen.

Lassen Sie den Schlüssel los und ziehen Sie Schraube V fest.

TECHNISCHE DATEN	Schalter F.BY
Kontakte	1 Mikroschalter, mit Feder zur Rückstellung in mittige Position
Betriebstemperatur	-20°C / +70°C
Schutzart	IP44
Abmessungen	72x90x46 (mm)

Sender BY

Beschreibung

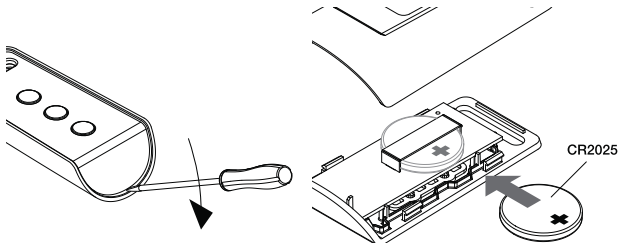
Funksender zur Fernbedienung der Torantriebe von BYOU.

Funktionsweise

Der Sender besitzt drei Tasten, über die verschiedene Funktionen des Antriebs betätigt werden können; diese sind über die Steuerung konfigurierbar.

Austausch der Batterie

Wenn die Anzeige-LED zu blinken beginnt, ist die Batterie fast aufgebraucht und muss ausgetauscht werden.



Öffnen Sie den Sender im angegebenen Bereich mithilfe eines Schraubenziehers.

Setzen Sie die neue Batterie mit dem Pluspol nach oben ein, wie in der Abbildung gezeigt.

WICHTIGER HINWEIS: Vermeiden Sie Berührungen der Batterie mit den Händen.

Verwenden Sie z. B. Latexhandschuhe.

⚠ Batterien enthalten Schadstoffe, werfen Sie diese nicht in den Müll, sondern entsorgen Sie sie als Sonderabfall gemäß den geltenden Bestimmungen.

Schließen Sie den Sender.

TECHNISCHE DATEN	Sender BY
Kodierung	Rolling-code
Frequenz	433,92 MHz
Betriebstemperatur	-20°C / +70°C
Abmessungen	68x33x16 (mm)

Säulen C.BY

Lichtschranken auf Säule

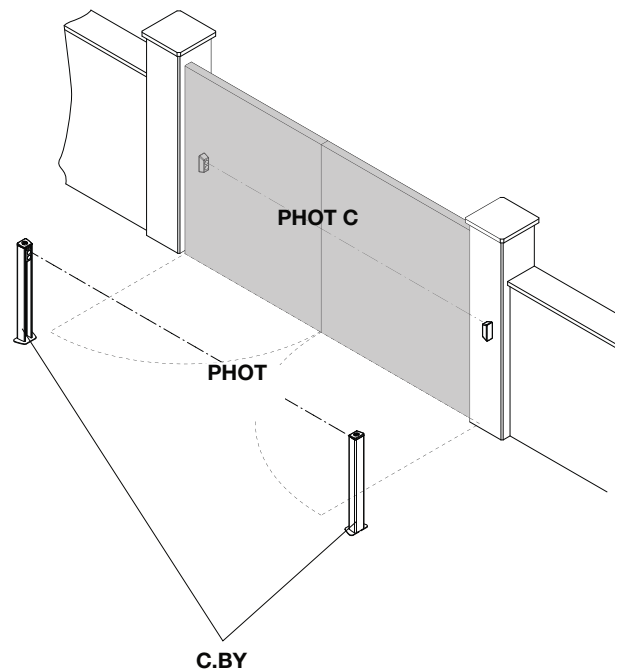
Als optionales Zubehör ist der Artikel C.BY erhältlich, ein Paar 50 cm hohe Säulen für die Installation zweier zusätzlicher Lichtschranken P.BY, die zum Schutz des Bewegungsraums der Torflügel innerhalb des Grundstücks aufzustellen sind.

In der Steuerung sind zwei getrennte Anschlüsse vorgesehen, die je nach Anordnung der Lichtschranke zu verwenden sind:

PHOT C: Die Lichtschranke ist nur beim Schließen aktiv.

PHOT: Die Lichtschranke ist beim Öffnen und Schließen aktiv.

Diese Betriebsart erlaubt die Einfahrt des Fahrzeugs auch wenn das Öffnen des Tors noch nicht ganz abgeschlossen ist, vorausgesetzt dass der Bewegungsraum frei von Hindernissen ist.



Steuerung PRETTY

Nachdem Sie die Gehäuseabdeckungen des Getriebemotors PRETTY.A abgenommen haben (Schrauben V wie in Abb. 17 entfernen), haben Sie Zugang zur Steuerung CP.PTY, die im oberen Teil des Getriebemotors PRETTY.A installiert ist (Abb. 22).

Zur Durchführung der Anschlusskabel besitzt die Bodenplatte zwei Öffnungen (F) mit Gummistopfen geschlossen sind. Diese sind zur Durchführung der Wellrohre aufzuschneiden.

Die Kabel sind in die entsprechenden Klemmhalterungen (siehe D) einzustecken, um sie in der richtigen Position zu halten.

Zum leichteren Anschließen können die Klemmleisten aus der Steuerung herausgezogen werden, wie im Detail von Abbildung 22 gezeigt.

Der Getriebemotor PRETTY.A ist mit einem vorbereiteten Netzanschlusskabel ausgerüstet, das ausschließlich für die Installationstests verwendbar ist, z. B. mit einem Verlängerungskabel. Ein Fachtechniker von BYOU wird für den Austausch gegen einen den geltenden Vorschriften entsprechenden Netzanschluss sorgen.

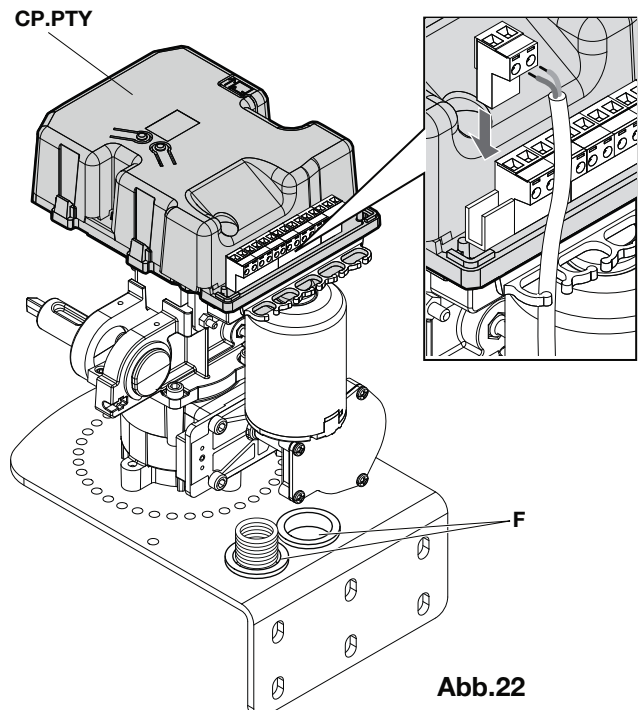


Abb.22

Anschlüsse der Steuerung CP.BTY

Mit Ausnahme des Netzkabels sind alle elektrischen Verbindungen für Kleinspannung (24V) ausgeführt und können auch durch Nicht-Fachpersonal ausgeführt werden.

Schließen Sie alle Zubehörgeräte entsprechend des Plans in Abbildung 24 an, im Abschnitt „Elektrische Anschlüsse“ finden Sie Hinweise auf die zu verwendenden Kabeltypen.

Um das Anschließen zu vereinfachen, sind die Klemmen des Zubehörs entsprechend den Anschlüssen der herausziehbaren Klemmen der Steuerung farblich gekennzeichnet.

Die Anschlüsse des Motors sind in diesem Plan nicht angegeben, da sie von der Position des Getriebemotors mit der Steuerung PRETTY.A abhängig sind (an rechtem oder linkem Torflügel). Die Einzelheiten sind im Abschnitt „Anschluss der Motoren“ angegeben.

LEGENDE:

- 1 Leitungsschutzsicherung
- 2 Sicherung für das Zubehör
- 3 Programmiertaste „PGM“
- 4 Programmiertaste „↑“
- 5 LCD-Display

KLEMMENBELEGUNG

KLEMME	FARBE	BESCHREIBUNG
PHOT	GRÜN	Eingang NC-Kontakt von an Pfeiler installierter RX-Lichtschanke. Die beiden Klemmen sind miteinander durch einen Draht verbunden (siehe „A“) Entfernen Sie diesen Draht nur dann, wenn die Lichtschranke angeschlossen wird.
PHOT C	GRÜN	Eingang NC-Kontakt von innen auf Säule installierter RX-Lichtschanke (optional). Die beiden Klemmen sind miteinander durch einen Draht verbunden (siehe „A“) Entfernen Sie diesen Draht nur dann, wenn die Lichtschranke angeschlossen wird.
STOP		Eingang STOP: NC-Kontakt für Zusatzbefehl „STOP“ (optional). Die beiden Klemmen sind miteinander durch einen Draht verbunden (siehe „A“) Entfernen Sie diesen Draht nur dann, wenn an diesen Eingang ein Zubehörgerät angeschlossen wird.
PP	WEISS	Eingang für Schrittbetriebsbetätigung vom Schlüsselschalter. Bei jedem vom Schalter gesendeten Impuls wird in zyklischer Folge eine über die Funktion PP konfigurierbare Befehlsfolge ausgeführt.
24V	GELB	24V-Ausgang für die Stromversorgung der Lichtschranken. Beachten Sie die Polarität + und - bei den Anschlüssen (siehe „A“).
BLINK	ROT	Ausgang Blinkanschluss 24 Vdc
MOT1	ORANGE	Ausgang Anschluss Motor 1, Farben rot und blau beachten (siehe „C“)
MOT2	ORANGE	Ausgang Anschluss Motor 2, Farben rot und blau beachten (siehe „C“)
SHIELD/ANT	BLAU	Anschluss für im Blinklicht eingebaute Antenne. Beim Anschließen des RG58-Kabels ist die äußere Abschirmung an die Klemme SHIELD anzuschließen.

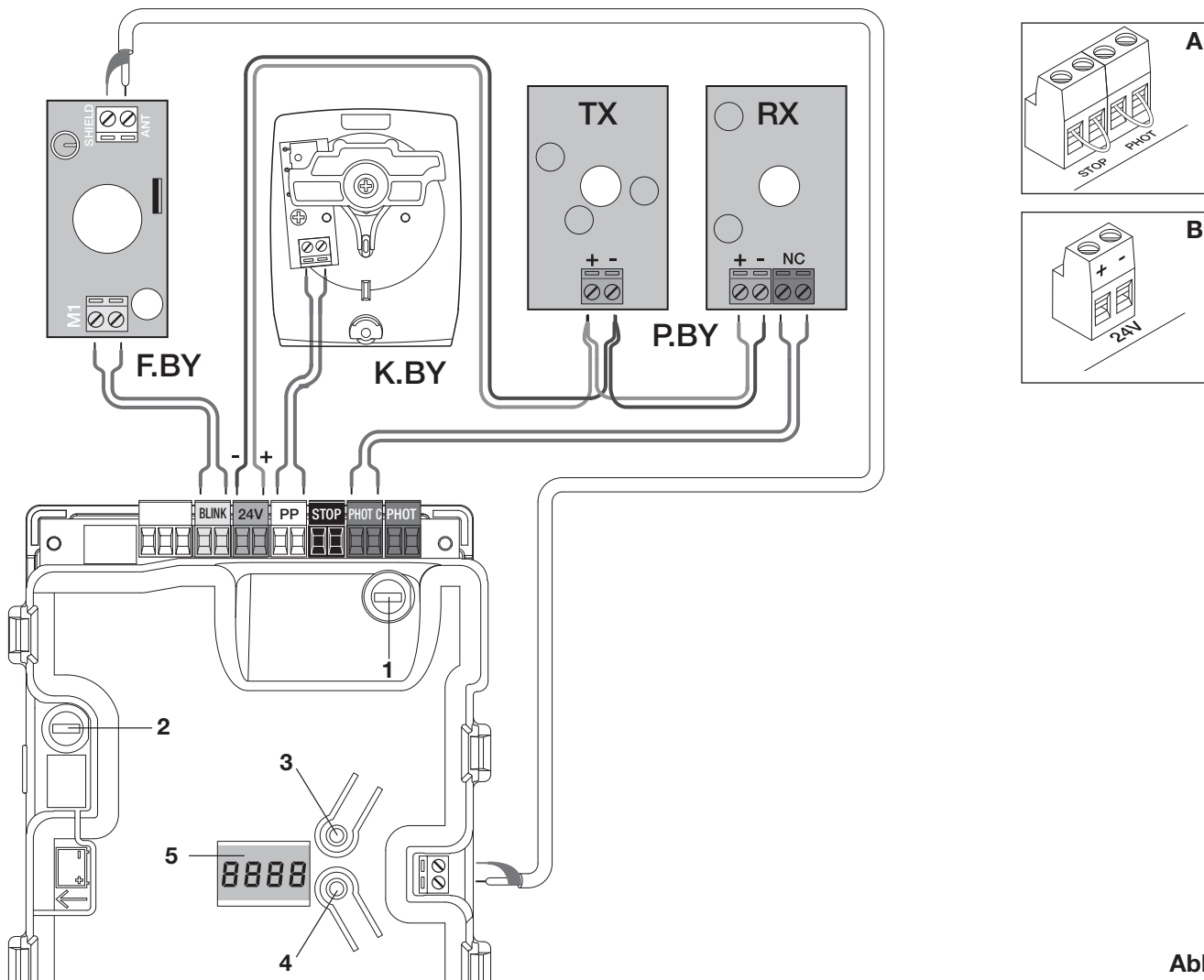


Abb.24

Anschluss der Motoren

Der Getriebemotor mit Steuerung PRETTY.A kann ohne Unterschied am rechten oder linken Torflügel installiert werden.

PRETTY.A wird mit dem Schnellverbinder M1 geliefert, der standardmäßig für den Betrieb am rechten Torflügel angeordnet ist. Sollte er am linken Torflügel installiert werden, entfernen Sie den Stecker M1, drehen Sie ihn um 180° und setzen Sie ihn wieder ein (Abb. 25).

PRETTY.B hat eine Klemmleiste mit 3 Kontakten, die an die orangefarbene herausziehbare Klemmleiste M2 der Steuerung CP.PTY wie nachfolgend angegeben anzuschließen sind (Abb. 26).

Wenn die Flügel ein Anschlagprofil ähnlich dem in Abbildung 27/28, Detail P gezeigten aufweisen, beachten Sie bitte, dass der Öffnungsvorgang immer mit dem Motor PRETTY.A beginnt, der Schließvorgang jedoch immer mit Motor PRETTY.B. Sollte sich das Anschlagprofil am Torflügel mit Motor PRETTY.B befinden, kann diese Reihenfolge über die Funktion MINV umgekehrt werden.

Die Zeit, die verstreicht, ist über den Parameter TDMC einstellbar (siehe „Einstellung der Versatzeit beim Schließen“).

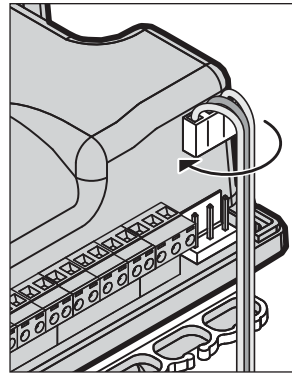


Abb.25

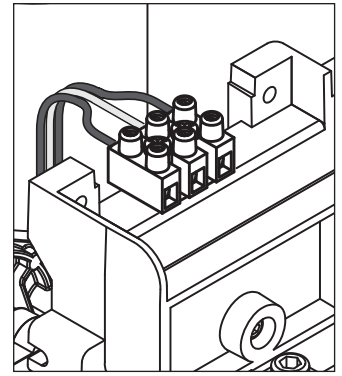


Abb.26

Wenn **PRETTY.A** sich am **RECHTEN** Flügel befindet, ist die Verkabelung wie folgt auszuführen:

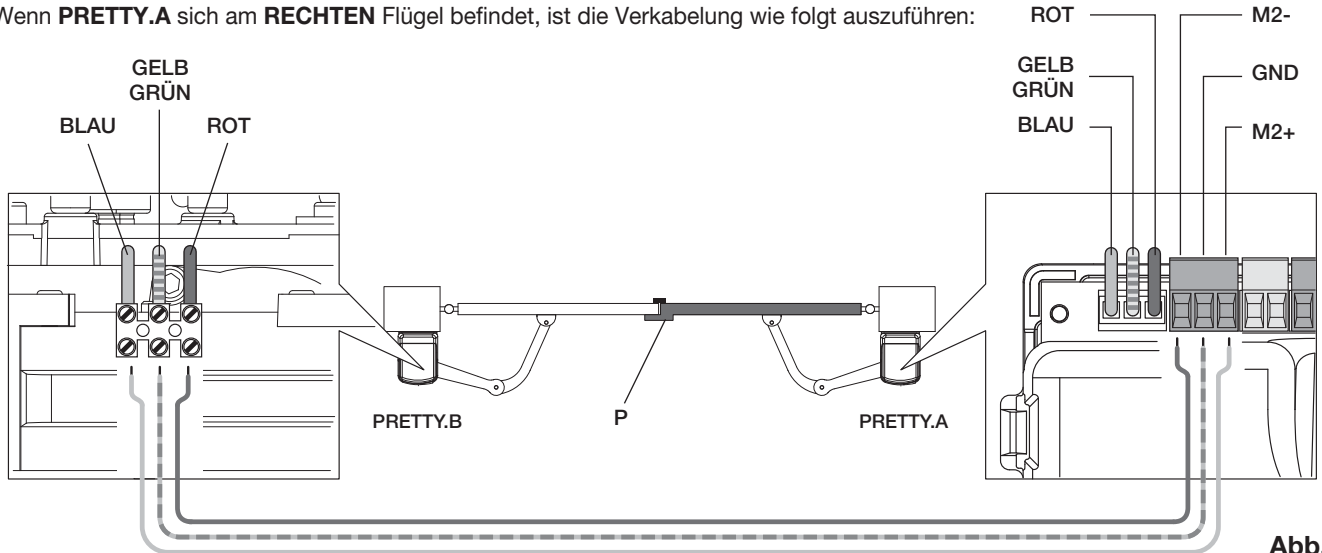


Abb.27

Wenn **PRETTY.A** sich am **LINKEN** Flügel befindet, ist die Verkabelung wie folgt auszuführen:

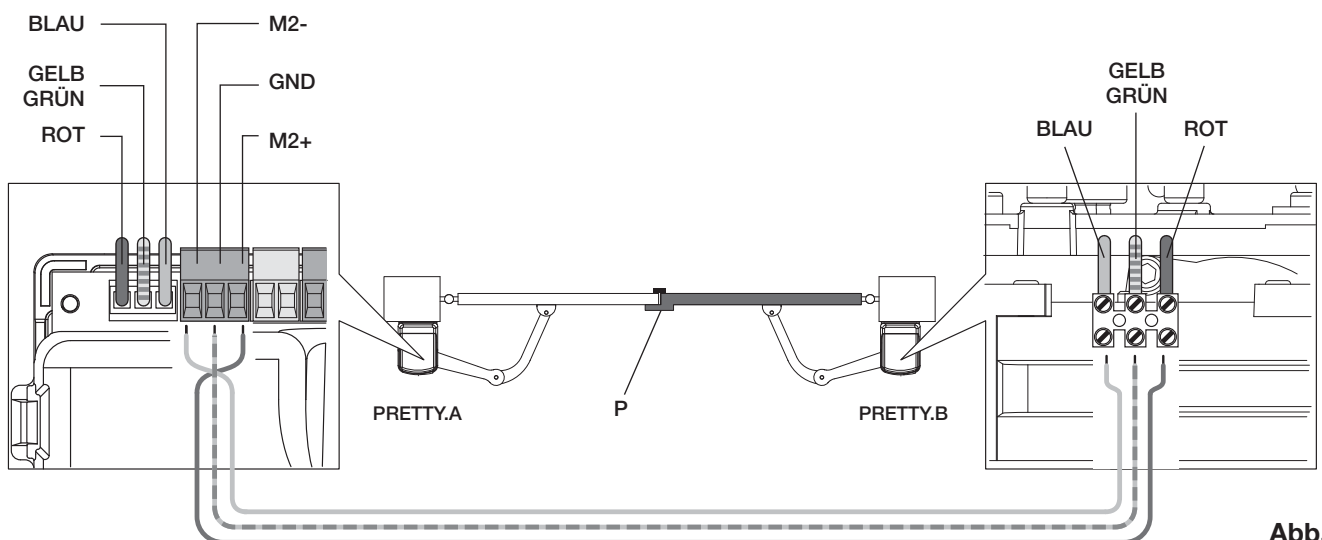


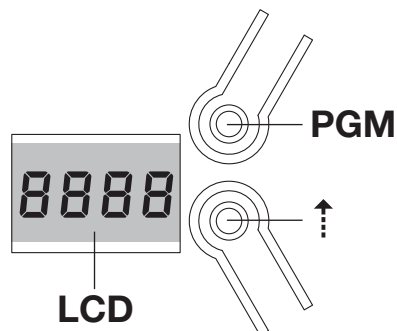
Abb.28

Programmierung der Steuerung CP.PTY - Einführung

Über die Programmierung der Steuerung können alle für den einwandfreien Betrieb des Torantriebs erforderlichen Parameter eingestellt werden.

Die Programmierung erfolgt über eine Reihe von Menüs, die über das LCD-Display aufgerufen werden können, jedem Menü entspricht eine der im Folgenden beschriebenen Funktionen.

PGM	Mit der Taste „PGM“ werden die Programmierung aufgerufen, ausgewählte Menüs aufgerufen und gewählte Werte bestätigt.
↑	Mit der Taste „↑“ kann in zyklischer Folge durch die verschiedenen Menüoptionen und einzustellenden Werte geblättert werden.
PGM+↑	Wenn Sie „↑“ und „PGM“ gleichzeitig drücken, gelangen Sie zur höheren Menüebene zurück bzw., wenn Sie sich bereits auf der ersten Ebene befinden, verlassen Sie die Programmierung.



i Bei abgeschaltetem Display wird durch Drücken von „↑“ ein Schrittbetriebsbefehl ausgeführt. Diese Funktion kann während der Programmierung und Abnahmeprüfung hilfreich sein.

Selbstregelung der Betriebsparameter (AUTO)

Die erste und wichtigste zu programmierende Funktion ist die Selbstregelung der Parameter, mit der die Steuerung automatisch die Endanschläge, das auf den Torflügel ausgeübte Drehmoment und die Verlangsamungsphasen* einstellen kann.

⚠ Während des Autoset-Vorgangs führt die Steuerung automatisch einige Öffnungs- und Schließvorgänge aus. Vergewissern Sie sich bevor Sie fortfahren, dass sich im Bewegungsbereich des Tors keine Personen, Tiere oder Hindernisse befinden oder dorthin gelangen können.

Gehen Sie wie folgt vor:

- 1- Versorgen Sie den Torantrieb mit Netzstrom: Verwenden Sie dazu das mitgelieferte provisorische Netzkabel von PRETTY.A und wenn erforderlich ein Verlängerungskabel.
- 2- Entriegeln Sie die Flügel, bringen Sie diese von Hand etwa in die Mitte des Weges und verriegeln Sie sie wieder.
- 3- Starten Sie die Autoset-Phase wie weiter unten beschrieben. Sobald die erste Bewegung erfolgt, prüfen Sie sorgfältig:
 - a) Beide Flügel müssen sich in Schließrichtung bewegen.

Andernfalls drücken Sie gleichzeitig „↑“ und „PGM“, um die Autoset-Prozedur zu unterbrechen, auf dem Display erscheint die Meldung ERR. Überprüfen Sie die im Abschnitt „Anschluss der Motoren“ angegebenen Anschlüsse.

b) Der Flügel, der gegebenenfalls ein Anschlagprofil aufweist (Abb. 27/28, P), muss sich beim Schließen zuletzt bewegen.

Andernfalls drücken Sie gleichzeitig „↑“ und „PGM“, um die Autoset-Prozedur zu unterbrechen, auf dem Display erscheint die Meldung ERR. Vertauschen Sie mit der Funktion „Motorenumkehrung“ die Reihenfolge von Öffnung und Schließung.

1	Drücken Sie die Taste [PGM], um die Programmierung aufzurufen.	PGM
2	Auf dem Display wird „AUTO“ angezeigt, wählen Sie die Funktion Auto durch Drücken von [PGM].	AUTO
3	Der Schriftzug AUTO beginnt langsam zu blinken. Drücken Sie die Taste [PGM] und halten Sie sie gedrückt, nach 5 Sekunden beginnt der Schriftzug AUTO schnell zu blinken, lassen Sie die Taste erst los, wenn auf dem Display die Meldung PRG erscheint.	
4	Wenn auf dem Display die Meldung PRG erscheint, beginnt die Selbstregelungsphase. Die Steuerung löst einige Öffnungs- und Schließbewegungen mit verschiedenen Geschwindigkeiten aus. Am Ende der Bewegungsvorgänge erscheint auf dem Display die Meldung „OK“.	PRG
5	Drücken Sie gleichzeitig die Tasten [PGM] und [↑], um zum Programmiermenü zurückzukehren. Zum Verlassen der Programmierung unterbrechen Sie die Stromversorgung oder warten Sie 60 Sekunden.	PGM+↑

* Verlangsamungsphase bedeutet, dass die letzten Sekunden der Bewegung, sowohl beim Öffnen als auch bei Schließen, mit geringerer Geschwindigkeit ausgeführt werden, was eine geräuschärmere Bewegung ermöglicht.

Durch die Auslösung der Lichtschranken oder andere Befehlssignale vom Sender oder Schlüsselschalter wird die Autoset-Phase unterbrochen und die Meldung ERR1/2/3 angezeigt. Somit muss die Prozedur wiederholt werden.

Jede Selbstregelungsprozedur überschreibt die vorherige.

Führen Sie nach Wartungsarbeiten oder Änderungen am Tor stets eine Autoset-Prozedur durch.

Zeiteinstellung für Schließautomatik (TCA)

Mit der Schließautomatikfunktion kann eine Zeit eingestellt werden, nach deren Ablauf die Steuerung, wenn sich das Tor in geöffneter Stellung befindet, selbsttätig eine Schließbewegung ausführt.

Ist diese Funktion aktiviert, wird das Tor, auch wenn Sie vergessen, den Schließbefehl zu senden, bzw. bei zeitgleichen Befehlen, auf jeden Fall nach der eingestellten Zeit geschlossen.

Die Werkseinstellung sieht 30 Sekunden Wartezeit vor dem automatischen Schließen vor.

1	Drücken Sie die Taste [PGM], um die Programmierung aufzurufen, bzw., wenn das Programmiermenü bereits geöffnet ist, die Taste [↑] bis die Funktion TCA angezeigt wird.	TcA
2	Drücken Sie die Taste [PGM], um die Einstellung des Parameters TCA aufzurufen. Auf dem Display erscheint der aktuelle Wert des Parameters TCA. Wählen Sie mit der Taste [↑] einen dieser Werte: 0 Die Funktion TCA ist deaktiviert. 1 Die Pausenzeit ist auf 10 Sekunden eingestellt 2 Die Pausenzeit ist auf 30 Sekunden eingestellt (Default-Einstellung) 3 Die Pausenzeit ist auf 60 Sekunden eingestellt 4 Die Pausenzeit ist auf 90 Sekunden eingestellt	0000 0004
3	Bestätigen Sie den gewünschten Wert mit der Taste [PGM], auf dem Display erscheint die Meldung PRG.	PrG
4	Drücken Sie gleichzeitig die Tasten [PGM] und [↑], um zum Programmiermenü zurückzukehren. Zum Verlassen der Programmierung unterbrechen Sie die Stromversorgung oder warten Sie 60 Sekunden.	PGM+↑

Einstellung der Motorkraft (PMOT)

Die ausgeübte Kraft wird normalerweise automatisch durch die Steuerung in der Selbstregelungsphase (Auto) eingestellt.

Über dieses Menü können die durch die Steuerung erfolgten Einstellungen geändert werden, um z. B. eine Reibungsstelle auszugleichen.

1	Drücken Sie die Taste [PGM], um die Programmierung aufzurufen, bzw., wenn das Programmiermenü bereits geöffnet ist, die Taste [↑] bis die Funktion PMOT angezeigt wird.	PMot
2	Drücken Sie die Taste [PGM], um die PMOT-Einstellung aufzurufen. Auf dem Display erscheint der aktuelle Wert des Parameters PMOT. Wählen Sie mit der Taste [↑] einen dieser Werte: 1 Geringes Motordrehmoment 2 Mittleres-geringes Motordrehmoment (Default-Einstellung) 3 Mittleres-hohes Motordrehmoment 4 Hohes Motordrehmoment	0001 0004
3	Bestätigen Sie den gewünschten Wert mit der Taste [PGM], auf dem Display erscheint die Meldung PRG.	PrG
4	Drücken Sie gleichzeitig die Tasten [PGM] und [↑], um zum Programmiermenü zurückzukehren. Zum Verlassen der Programmierung unterbrechen Sie die Stromversorgung oder warten Sie 60 Sekunden.	PGM+↑

Einstellung der Versatzzeit beim Schließen (TDMC)

Bei Toren mit einem Anschlagprofil (Abbildung 27/28, Detail P) muss eine Versatzzeit zwischen den Bewegungen eingestellt werden, um die Berührung zwischen den Flügeln zu vermeiden.

Beim Öffnen startet der Motor PRETTY.A stets 3 Sekunden vor Motor PRETTY.B.

Beim Schließen startet der Motor PRETTY.B vor Motor PRETTY.A, diese Versatzzeit kann mit dem Parameter TDMC eingestellt werden.

1	Drücken Sie die Taste [PGM], um die Programmierung aufzurufen, bzw., wenn das Programmiermenü bereits geöffnet ist, die Taste [↵] bis die Funktion TDMC angezeigt wird.	
2	Drücken Sie die Taste [PGM], um die TDMC-Einstellung aufzurufen. Auf dem Display erscheint der aktuelle Wert des Parameters TDMC. Wählen Sie mit der Taste [↵] einen dieser Werte: 0 Keine Versatzzeit 1 Versatzzeit von 5 Sekunden (Default) 2 Versatzzeit von 10 Sekunden 3 Versatzzeit von 15 Sekunden 4 Versatzzeit von 20 Sekunden	
3	Bestätigen Sie den gewünschten Wert mit der Taste [PGM], auf dem Display erscheint die Meldung PRG.	
4	Drücken Sie gleichzeitig die Tasten [PGM] und [↵], um zum Programmiermenü zurückzukehren. Zum Verlassen der Programmierung unterbrechen Sie die Stromversorgung oder warten Sie 60 Sekunden.	PGM+↵

Einstellung der Verlangsamungsphase (TSLD)

Die Dauer der Verlangsamungsphase kann über diesen Parameter eingestellt werden.

Nach jeder Änderung dieser Einstellung ist die Prozedur zur „Selbstregelung der Betriebsparameter“ (AUTO) auszuführen.

1	Drücken Sie die Taste [PGM], um die Programmierung aufzurufen, bzw., wenn das Programmiermenü bereits geöffnet ist, die Taste [↵] bis die Funktion TSLD angezeigt wird.	
2	Drücken Sie die Taste [PGM], um die TSLD-Einstellung aufzurufen. Wählen Sie mit der Taste [↵] einen dieser Werte: 1 25% der Bewegung erfolgen mit geringerer Geschwindigkeit 2 50% der Bewegung erfolgen mit geringerer Geschwindigkeit (Default) 3 75% der Bewegung erfolgen mit geringerer Geschwindigkeit 4 Die gesamte Bewegung erfolgt mit geringerer Geschwindigkeit	
3	Bestätigen Sie den gewünschten Wert mit der Taste [PGM], auf dem Display erscheint die Meldung PRG.	
4	Drücken Sie gleichzeitig die Tasten [PGM] und [↵], um zum Programmiermenü zurückzukehren. Zum Verlassen der Programmierung unterbrechen Sie die Stromversorgung oder warten Sie 60 Sekunden.	PGM+↵

Schrittbetrieb (PP)

Für den vom Sender oder Schlüsselschalter gesendeten Schrittbetriebsbefehl können zwei verschiedene Betriebsarten gewählt werden. In der Default-Betriebsart wird bei jedem Drücken der Taste in zyklische Folge die folgende Befehlsreihe ausgeführt: ÖFFNEN>STOP>SCHLIESSEN>STOP>ÖFFNEN und so weiter.

Die Abfolge kann geändert werden, indem die eingeschobenen STOP-Befehle entfallen: ÖFFNEN>SCHLIESSEN>ÖFFNEN und so weiter.

1	Drücken Sie die Taste [PGM], um die Programmierung aufzurufen, bzw., wenn das Programmiermenü bereits geöffnet ist, die Taste [↵] bis die Funktion PP angezeigt wird.	
2	Drücken Sie die Taste [PGM], um die PP-Einstellung aufzurufen. Auf dem Display erscheint der aktuelle Wert des Parameters PP. Wählen Sie mit der Taste [↵] einen dieser Werte: ON Betriebsart ÖFFNEN>SCHLIESSEN>ÖFFNEN OFF Betriebsart ÖFFNEN>STOP>SCHLIESSEN>STOP>ÖFFNEN> (Default)	
3	Bestätigen Sie den gewünschten Wert mit der Taste [PGM], auf dem Display erscheint die Meldung PRG.	
4	Drücken Sie gleichzeitig die Tasten [PGM] und [↵], um zum Programmiermenü zurückzukehren. Zum Verlassen der Programmierung unterbrechen Sie die Stromversorgung oder warten Sie 60 Sekunden.	PGM+↵

Betriebsart Vor-Blinken (Pre)

Über die Funktion Vor-Blinken kann eingestellt werden, dass vor einer unmittelbar bevorstehenden Bewegung eine Warnung erfolgt. Wenn sie aktiviert ist, wird das Blinklicht 3 s vor Beginn der Torbewegung eingeschaltet.

1	Drücken Sie die Taste [PGM], um die Programmierung aufzurufen, bzw., wenn das Programmiermenü bereits geöffnet ist, die Taste [↑] bis die Funktion Pre angezeigt wird.	PrE
2	Drücken Sie die Taste [PGM], um die Pre-Einstellung aufzurufen. Auf dem Display erscheint der aktuelle Wert des Parameters Pre. Wählen Sie mit der Taste [↑] einen dieser Werte: ON Vor-Blinken aktiviert OFF Vor-Blinken deaktiviert (Default)	on off
3	Bestätigen Sie den gewünschten Wert mit der Taste [PGM], auf dem Display erscheint die Meldung PRG.	PrG
4	Drücken Sie gleichzeitig die Tasten [PGM] und [↑], um zum Programmiermenü zurückzukehren. Zum Verlassen der Programmierung unterbrechen Sie die Stromversorgung oder warten Sie 60 Sekunden.	PGM+↑

Hausgemeinschaftsfunktion (IBL)

Bei Benutzung durch Hausgemeinschaften kann es besser sein, dass weitere, während der Öffnungsphase des Tors gegebene Befehle ignoriert werden.

Diese Funktion kann bei Benutzung durch viele Benutzer hilfreich sein, um zu vermeiden, dass gleichzeitig mehrere Öffnungsbefehle gegeben werden und zum Stillstand der Bewegung führen.

1	Drücken Sie die Taste [PGM], um die Programmierung aufzurufen, bzw., wenn das Programmiermenü bereits geöffnet ist, die Taste [↑] bis die Funktion IBL angezeigt wird	ibl
2	Drücken Sie die Taste [PGM], um die IBL-Einstellung aufzurufen. Auf dem Display erscheint der aktuelle Wert des Parameters IBL. Wählen Sie mit der Taste [↑] einen dieser Werte: ON Betriebsart IBL aktiviert OFF Betriebsart IBL deaktiviert (Default)	on off
3	Bestätigen Sie den gewünschten Wert mit der Taste [PGM], auf dem Display erscheint die Meldung PRG.	PrG
4	Drücken Sie gleichzeitig die Tasten [PGM] und [↑], um zum Programmiermenü zurückzukehren. Zum Verlassen der Programmierung unterbrechen Sie die Stromversorgung oder warten Sie 60 Sekunden.	PGM+↑

Motorenumkehrung (MINV)

Keht die Öffnungs- und Schließreihenfolge der Flügel um, für den Fall, dass ein Anschlagprofil vorhanden ist (Abb. 27/28, P). Normalerweise startet der Motor PRETTY.A die Bewegung 3 Sekunden vor Motor PRETTY.B. Beim Schließen startet Motor PRETTY.B die Bewegung vor Motor PRETTY.A mit einer Zeit, die über die Funktion TDMC einstellbar ist.



Sollte das Anschlagprofil an Torflügel PRETTY.B installiert sein, kehren Sie die Öffnungs- und Schließreihenfolge wie nachfolgend beschrieben um.

1	Drücken Sie die Taste [PGM], um die Programmierung aufzurufen, bzw., wenn das Programmiermenü bereits geöffnet ist, die Taste [↑] bis die Funktion MINV angezeigt wird.	Minv
2	Drücken Sie die Taste [PGM], um die MINV-Einstellung aufzurufen. Auf dem Display erscheint der aktuelle Wert des Parameters MINV. Wählen Sie mit der Taste [↑] einen dieser Werte: OFF PRETTY.A öffnet sich zuerst und schließt zuletzt (Default) ON PRETTY.B öffnet sich zuerst und schließt zuletzt	on off
3	Bestätigen Sie den gewünschten Wert mit der Taste [PGM], auf dem Display erscheint die Meldung PRG.	PrG
4	Drücken Sie gleichzeitig die Tasten [PGM] und [↑], um zum Programmiermenü zurückzukehren. Zum Verlassen der Programmierung unterbrechen Sie die Stromversorgung oder warten Sie 60 Sekunden.	PGM+↑

Reset der Steuerung (Res)



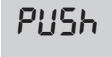


Diese Funktion hebt alle vorgenommenen Einstellungen auf und setzt die Steuerung in den Anfangszustand zurück. Sie löscht auch die von der Autoset-Prozedur gesetzten Einstellungen.

ANMERKUNG: Im Funkempfänger gespeicherte Handsender werden nicht gelöscht.

1	Drücken Sie die Taste [PGM], um die Programmierung aufzurufen, bzw., wenn das Programmiermenü bereits geöffnet ist, die Taste [↵] bis die Funktion Res angezeigt wird.	
2	Drücken Sie die Taste [PGM] und halten Sie sie gedrückt, die Meldung RES beginnt schnell zu blinken.	
3	Lassen Sie, wenn die Meldung RES verschwindet, die Taste [PGM] los, auf dem Display erscheint die Meldung PRG. Die Steuerung ist nun auf die Werkseinstellung zurückgesetzt.	
4	Drücken Sie gleichzeitig die Tasten [PGM] und [↵], um zum Programmiermenü zurückzukehren. Zum Verlassen der Programmierung unterbrechen Sie die Stromversorgung oder warten Sie 60 Sekunden.	PGM+↵




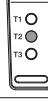

Speichern neuer Sender (RADI>PP)

Um neue Sender mit Schrittbetriebsfunktion zur Betätigung des Torantriebs einzuspeichern, gehen Sie wie folgt vor:

1	Drücken Sie die Taste [PGM], um die Programmierung aufzurufen, bzw., wenn das Programmiermenü bereits geöffnet ist, die Taste [↵] bis das Menü „Radi“ angezeigt wird.	
2	Drücken Sie die Taste [PGM], um die „Radi“-Funktion aufzurufen. Im Display erscheint das erste Untermenü PP.	
3	Drücken Sie die Taste [PGM], um die PP-Funktion aufzurufen. Auf dem Display erscheint die blinkende Meldung PUSH.	
4	Drücken Sie innerhalb 10 s die Taste des Senders BY, die Sie mit der Schrittbetriebsfunktion verknüpfen möchten.	
5	Auf dem Display erscheint OK als Bestätigung der erfolgten Speicherung.	
6	Drücken Sie gleichzeitig die Tasten [PGM] und [↵], um zum Programmiermenü PP zurückzukehren. Drücken Sie zweimal gleichzeitig die Tasten [PGM] und [↵], um zum Hauptmenü Radi zurückzukehren. Zum Verlassen der Programmierung unterbrechen Sie die Stromversorgung oder warten Sie 60 Sekunden.	PGM+↵







Speichern der Fußgänger-Funktion (RADI>Ped)

Die Fußgänger-Funktion kann einer beliebigen Taste des Senders zugewiesen werden. Bei der Fußgänger-Funktion öffnet sich nur der an Klemme M1 angeschlossene Flügel, gehen Sie wie folgt vor:

1	Drücken Sie die Taste [PGM], um die Programmierung aufzurufen, bzw., wenn das Programmiermenü bereits geöffnet ist, die Taste [↵] bis das Menü „Radi“ angezeigt wird.	
2	Drücken Sie die Taste [PGM], um die „Radi“-Funktion aufzurufen. Im Display erscheint das erste Untermenü PP. Drücken Sie [↵], um das Untermenü Ped anzuzeigen	
3	Drücken Sie die Taste [PGM], um die Funktion Ped aufzurufen. Auf dem Display erscheint die blinkende Meldung PUSH.	
4	Drücken Sie innerhalb 10 s die Taste von Sender BY, der Sie die Fußgänger-Funktion zuweisen möchten (wenn z. B. Taste 1 bereits mit der Schrittbetriebsfunktion verknüpft ist, kann Taste T2 mit der Fußgänger-Funktion verknüpft werden).	
5	Auf dem Display erscheint OK als Bestätigung der erfolgten Speicherung.	
6	Drücken Sie gleichzeitig die Tasten [PGM] und [↵], um zum Programmiermenü PP zurückzukehren. Drücken Sie zweimal gleichzeitig die Tasten [PGM] und [↵], um zum Hauptmenü Radi zurückzukehren. Zum Verlassen der Programmierung unterbrechen Sie die Stromversorgung oder warten Sie 60 Sekunden.	PGM+↵

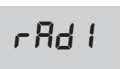

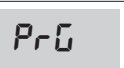

Löschen von Sendern (RADI>CLR)

Um einen Sender aus dem Speicher zu löschen, gehen Sie wie folgt vor:

1	Drücken Sie die Taste [PGM], um die Programmierung aufzurufen, bzw., wenn das Programmiermenü bereits geöffnet ist, die Taste [↑] bis das Menü „Radi“ angezeigt wird.	
2	Drücken Sie die Taste [PGM], um die „Radi“-Funktion aufzurufen. Im Display erscheint das erste Untermenü PP. Drücken Sie [↑] zweimal, um das Untermenü CLR anzuzeigen.	
3	Drücken Sie die Taste [PGM], um die CLR-Funktion aufzurufen. Auf dem Display erscheint die blinkende Meldung PUSH.	
4	Drücken Sie innerhalb 10 s eine beliebige Taste des Senders BY, den Sie löschen möchten.	
5	Auf dem Display erscheint OK als Bestätigung der erfolgten Löschung.	
6	Drücken Sie gleichzeitig die Tasten [PGM] und [↑], um zum Programmiermenü PP zurückzukehren. Drücken Sie zweimal gleichzeitig die Tasten [PGM] und [↑], um zum Hauptmenü Radi zurückzukehren. Zum Verlassen der Programmierung unterbrechen Sie die Stromversorgung oder warten Sie 60 Sekunden.	

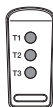


Vollständiges Löschen des Empfängerspeichers (RADI>RTR)

Um den Speicher vollständig zu löschen und damit alle vorher eingespeicherten Handsender zu entfernen, gehen Sie wie folgt vor:

1	Drücken Sie die Taste [PGM], um die Programmierung aufzurufen, bzw., wenn das Programmiermenü bereits geöffnet ist, die Taste [↑] bis das Menü „Radi“ angezeigt wird.	
2	Drücken Sie die Taste [PGM], um die „Radi“-Funktion aufzurufen. Im Display erscheint das erste Untermenü PP. Drücken Sie [↑] zweimal, um das Untermenü RTR anzuzeigen.	
3	Drücken Sie die Taste [PGM], um die RTR-Funktion aufzurufen. Drücken Sie die Taste [PGM] und halten Sie sie gedrückt, die Meldung RTR beginnt schnell zu blinken.	
4	Lassen Sie, wenn die Meldung RTR verschwindet, die Taste [PGM] los, auf dem Display erscheint die Meldung PRG. Nun sind alle Handsender aus dem Speicher gelöscht.	
6	Drücken Sie gleichzeitig die Tasten [PGM] und [↑], um zum Programmiermenü PP zurückzukehren. Drücken Sie zweimal gleichzeitig die Tasten [PGM] und [↑], um zum Hauptmenü Radi zurückzukehren. Zum Verlassen der Programmierung unterbrechen Sie die Stromversorgung oder warten Sie 60 Sekunden.	

Schnelles Duplizieren von Handsendern

Wenn Sie einen bereits eingespeicherten Handsender besitzen, kann dieser dupliziert werden, ohne dafür die Steuerung neu programmieren zu müssen. Gehen Sie wie folgt vor:

1	Geben Sie mit dem bereits gespeicherten Handsender den Befehl zum Öffnen und warten bis das Tor vollständig geöffnet ist.	
2	Drücken Sie gleichzeitig alle drei Tasten des bereits gespeicherten Senders bis das Blinklicht eingeschaltet wird.	 TX1
3	Drücken Sie die Taste des bereits gespeicherten Handsenders, die Sie in den neuen Sender duplizieren möchten. Das Blinklicht erlischt 5 Sekunden lang.	 TX1
4	Wenn das Blinklicht wieder eingeschaltet wird, drücken Sie die Taste des neuen Senders, die die Funktion der in Schritt 3 gewählten Taste übernehmen soll.	 TX2
5	Wenn Sie einen weiteren Sender duplizieren möchten, wiederholen Sie die Prozedur ab Schritt 2. Warten Sie 60 Sekunden, bevor Sie die Programmierprozedur verlassen.	



ALLE IN DIESEM ABSCHNITT BESCHRIEBENEN ARBEITEN DÜRFEN AUSSCHLIESSLICH DURCH VON BYOU AUTORISIERTES PERSONAL UNTER BEACHTUNG DER ANLEITUNG UND DER GELTEN- DEN VORSCHRIFTEN AUSGEFÜHRT WERDEN.

Die Beachtung der im Folgenden aufgeführten Anweisungen ist Voraussetzung für einen sicheren Betrieb des Torantriebs.

Der von BYOU autorisierte Techniker hat entsprechend der bestehenden Gefahren alle von den geltenden Gesetzen, Bestimmungen und Reglements vorgeschriebenen Prüfungen durchzuführen; insbesondere hat er dabei sämtliche Anforderungen der Norm EN 12445 zu beachten, in der die Prüfmethoden zur Kontrolle von Torantrieben festgelegt sind.

ABNAHMEPRÜFUNG

- 1 Kontrollieren Sie, ob das gewählte Modell für die Art der Anwendung geeignet ist und ob alle Bauteile des Torantriebs ordnungsgemäß gemäß den Anweisungen in der vorliegenden Anleitung installiert wurden.
- 2 Testen Sie das Öffnen und Schließen des Tors und kontrollieren Sie, ob die Bewegung des Tors gleichmäßig und ohne Reibungspunkte erfolgt.
- 3 Kontrollieren Sie, ob alle elektrischen Anschlüsse ordnungsgemäß und mit vorschriftsmäßigen Kabeln ausgeführt wurden.
- 4 Kontrollieren Sie die Funktion von Lichtschranken, Sendern, Schlüsselschaltern und manuellen Entriegelungsvorrichtungen.
- 5 Kontrollieren Sie für die Lichtschranken, ob beim Durchgang eines Zylinders mit 5 cm Durchmesser und 30 cm Länge in der optischen Achse die Umschaltung mit entsprechendem Stopp der Bewegung erfolgt. Die Auslösung der Lichtschranken muss sowohl erfolgen, wenn der Zylinder in der Nähe des Senders TX durchgeführt wird, als auch in der Nähe des Empfängers RX, als auch in der Mitte.
- 6 Führen Sie eine Messung der Aufprallkraft gemäß den Vorgaben der Norm EN 12445 durch und ändern Sie wenn erforderlich den Parameter „Einstellung der Motorkraft“ (PMOT).
- 7 Tauschen Sie das provisorische Netzkabel gegen einen den geltenden Bestimmungen entsprechenden Netzanschluss aus.

INBETRIEBNAHME

Die Inbetriebnahme des Torantriebs darf erst dann erfolgen, wenn alle bis hierher beschriebenen Prüfungen ein positives Ergebnis geliefert haben.

- 1 Bringen Sie die mitgelieferte Warntafel an einer gut sichtbaren Stelle des Tores an.
- 2 Bringen Sie am Tor ein Schild mit den folgenden Daten an: Art des Torantriebs, Name und Anschrift des für die Inbetriebnahme Verantwortlichen (Errichter), Seriennummer, Baujahr und CE-Zeichen.
- 3 Erstellen Sie die technischen Unterlagen gemäß den Vorschriften der Norm EN 12445 und fügen Sie Übersichtszeichnung (z. B. Abbildung 2), elektrischen Anschlussplan (z. B. Abb. 5), Gefahrenanalyse und eingesetzte Lösungsmaßnahmen, Konformitätserklärung des Herstellers der verwendeten Geräte (in dieser Anleitung enthalten) bei.
- 4 Füllen Sie Konformitätserklärung aus und übergeben Sie sie dem Eigentümer des Torantriebs.
- 5 Erstellen Sie den „Leitfaden zur Bedienung“ des Torantriebs, auch mithilfe des in dieser Anleitung enthaltenen Leitfadens zur Bedienung, und übergeben Sie diesen dem Eigentümer.
- 6 Erstellen Sie den Plan für die regelmäßig Wartung und übergeben Sie ihn dem Eigentümer des Torantriebs.
- 7 Setzen Sie den Torantrieb nicht in Betrieb, bevor Sie den Eigentümer umfassend über die noch bestehenden Gefahren und Risiken aufgeklärt haben.

Was tun, wenn...

Im Folgenden finden Sie die häufigsten Funktionsprobleme und ihre jeweiligen Lösungsmöglichkeiten:

Problem	Ursache	Lösung
Der Torantrieb funktioniert nicht	Keine Netzstromversorgung Die Steuerung ist nicht angeschlossen Die Lichtschranken sind belegt Ein oder mehr Schutzsicherungen haben ausgelöst	Kontrollieren, ob Netzspannung anliegt Alle Anschlüsse an die Steuerung überprüfen Sicherstellen, dass sich kein Hindernis zwischen den Lichtschranken befindet oder sich dorthin bewegen kann Sicherungen überprüfen und ggf. austauschen
Der Torantrieb funktioniert nicht bei Benutzung des Handsenders.	Die Batterie des Handsenders ist aufgebraucht, die LED des Handsenders blinkt schnell Der Handsender wurde nicht eingespeichert	Batterien des Handsenders austauschen Einspeicherung des Handsenders ausführen
Der Torantrieb funktioniert nicht bei Benutzung des Schlüsselschalters	Der Schalter ist nicht richtig angeschlossen oder defekt	Anschlüsse des Schlüsselschalters überprüfen bzw. diesen austauschen, wenn defekt
Beim Öffnen oder Schließen stoppt das Tor, kehrt die Bewegung einige Sekunden lang um und bleibt stehen.	Der Hindernissensor hat ausgelöst	Wenn keine Hindernisse vorhanden sind, Motor entriegeln und prüfen, ob Reibungspunkte bestehen. Die Selbstregelungsprozedur erneut durchführen. Wert des Parameters PMOT erhöhen
Das Tor schließt sich nicht	Eingang STOP aktiv. Hindernis zwischen den Lichtschranken oder Lichtschranke defekt	Anschlüsse des Eingangs STOP überprüfen Hindernis entfernen bzw. Lichtschranke überprüfen
Das Blinklicht geht nicht an	Die Glühlampe ist durchgebrannt Das Blinklicht ist nicht richtig angeschlossen	Glühlampe austauschen Anschlüsse überprüfen

Das LCD-Display der Steuerung zeigt sowohl während des normalen Betriebs als auch bei Störungen verschiedene Meldungen an:

Meldung	Beschreibung
<i>Err</i>	Abbruch der Autoset-Prozedur durch gleichzeitiges Drücken der Tasten [PGM] und [?]
<i>Err 1</i>	Motorfehler. Anschlüsse der Motoren kontrollieren bzw. Motoren defekt
<i>Err 2</i>	Lichtschrankenfehler. Anschlüsse der Lichtschranken kontrollieren bzw. Lichtschranken defekt
<i>Err 3</i>	Aktivierungsfehler Eingang PP während Autoset-Prozedur
<i>Err 4</i>	Aktivierungsfehler Eingang STOP während Autoset-Prozedur
<i>StoP</i>	Eingang STOP aktiv
<i>PhTo</i>	Eingang Lichtschranke „PHOT“ aktiv
<i>PhTc</i>	Eingang Lichtschranke „PHOT C“ aktiv
<i>oPEn</i>	Beginn des Öffnungsvorgangs
<i>clOSE</i>	Beginn des Schließvorgangs
<i>ALt</i>	Stopp der Bewegung mittels Befehl PP
<i>bALt</i>	Der Torantrieb arbeitet mit Pufferbatterie bei Ausfall der Netzstromversorgung (nur, wenn Zubehör CB.BY installiert ist)

BEWAHREN SIE DIESEN LEITFADEN GUT AUF UND STELLEN SIE IHN ALLEN BENUTZERN DES TORANTRIEBS ZUR VERFÜGUNG.

SICHERHEITSVORSCHRIFTEN

Halten Sie sich nicht im Bewegungsbereich des Tors auf.

Lassen Sie Kinder nicht mit den Bedienelementen oder in der Nähe des Tores spielen.

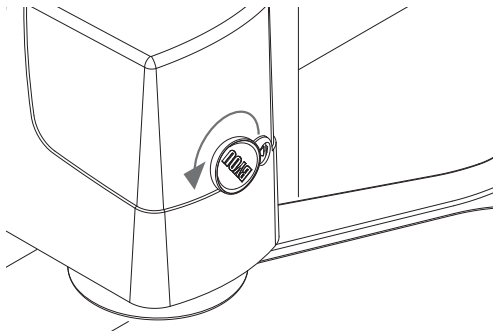
Versuchen Sie bei Funktionsstörungen nicht, den Defekt selbst zu reparieren, sondern verständigen Sie einen BYOU-Fachtechniker.



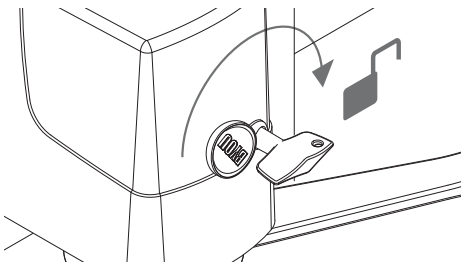
MANUELLE BETÄTIGUNG VON INNEN

Bei Funktionsstörungen oder Stromausfall kann der Torantrieb entriegelt und das Tor von Hand bewegt werden. Gehen Sie wie folgt vor:

1) Drehen Sie den runden Deckel um 180°, so dass Sie den dreieckigen Zapfen sehen.



2) Stecken Sie den Entriegelungsschlüssel BTY.3 ein und drehen Sie ihn um 180°.



Das Tor ist nun vom Antrieb gelöst und kann manuell geöffnet und geschlossen werden.

Um den Automatikbetrieb wiederherzustellen, bringen Sie den Entriegelungsschlüssel wieder in die Ausgangsstellung, entfernen ihn und bringen den runden Deckel wieder in die Ausgangsstellung.

Geben Sie einen Schrittbetriebsbefehl, um den Reset des Torantriebs auszuführen.

WARTUNG

- Kontrollieren Sie regelmäßig die Funktionsfähigkeit der manuellen Notentriegelung.
- Der Stellantrieb benötigt keine ordentlichen Wartungsarbeiten, dennoch ist regelmäßig die Funktionsfähigkeit der Sicherheitsvorrichtungen und anderen Anlagenteile zu prüfen, die infolge Verschleißes Gefahren verursachen könnten.

ENTSORGUNG

Sollte das Produkt außer Betrieb gesetzt werden, sind die geltenden gesetzlichen Bestimmungen zur getrennten Entsorgung und zum Recycling der verschiedenen Bestandteile (Metalle, Kunststoffe, Elektrokabel usw.) zu beachten; bitte wenden Sie sich möglichst an einen BYOU-Fachtechniker oder eine für diesen Zweck zugelassene Fachfirma.

EG-Konformitätserklärung für Maschinen (Richtlinie 89/392/EG, Anhang II, Teil B) - Verbot der Inbetriebnahme

Der Unterzeichnete Luigi Benincà erklärt in seiner Eigenschaft als gesetzlich Verantwortlicher, dass das Produkt:

Hersteller: BYOU srl
Anschrift: Via dell'Industria 91 - 36030 Sarcedo (Vicenza) - ITALIEN
Beschreibung Elektromechanischer Antrieb mit eingebauter Steuerung für Garagen-Sektionaltore
Modell: PRETTY
Zubehör: BY, F.BY, P.BY, K.BY

konform ist mit den Grundanforderungen der folgenden Richtlinien:

Richtlinie	Titel
98/37/EG	RICHTLINIE 98/37/EG DES EUROPÄISCHEN PARLAMENTS UND DES RATES vom 22. Juni 1998 zur Angleichung der Rechtsvorschriften der Mitgliedstaaten für Maschinen
73/23/EWG	RICHTLINIE 73/23/EWG DES RATES vom 19. Februar 1973 zur Angleichung der Rechtsvorschriften der Mitgliedstaaten betreffend elektrische Betriebsmittel zur Verwendung innerhalb bestimmter Spannungsgrenzen
89/36/EWG	RICHTLINIE 89/36/EWG DES RATES vom 3. Mai 1989 zur Angleichung der Rechtsvorschriften der Mitgliedstaaten über die elektromagnetische Verträglichkeit
199/5/EG	RICHTLINIE 1999/5/EG DES EUROPÄISCHEN PARLAMENTS UND DES RATES vom 9. März 1999 über Funkanlagen und Telekommunikationsendeinrichtungen und die gegenseitige Anerkennung ihrer Konformität

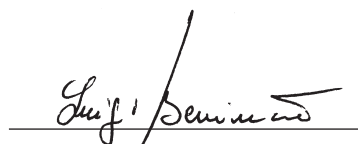
konform ist mit den Grundanforderungen der folgenden Normen:

Norm	Ausgabe	Titel
UNI EN 12445	8/2002	Industrie-, Gewerbe- und Garagentore. Nutzungssicherheit kraftbetätigter Tore – Prüfverfahren
UNI EN 12453	8/2002	Industrie-, Gewerbe- und Garagentore. Nutzungssicherheit kraftbetätigter Tore – Anforderungen
ETSI EN301489-3	11/2001	Electromagnetic Compatibility and Radio spectrum Matters (ERM) Electro Magnetic Compatibility (EMC) standard for radio equipment and services
EN300220-3	2000	Elektromagnetische Verträglichkeit und Funkspektrumangelegenheiten (ERM) - Funkanlagen mit geringer Reichweite (SRD); Funkgeräte zur Verwendung im Frequenzbereich von 25 MHz bis 1000 MHz mit Leistungspegeln bis 500 mW.
CEI EN60950	10/2001	Einrichtungen der Informationstechnik. Sicherheit

und erklärt außerdem, dass es solange nicht zulässig ist, die Maschine in Betrieb zu nehmen, wie die Maschine, in die sie eingebaut wird bzw. deren Bestandteil sie sein wird, bestimmt und deren Konformität mit den Anforderungen der Richtlinie 98/37/EG sowie der diese umsetzenden nationalen Gesetzgebung erklärt wurde, das heißt bis die Maschine, für die die vorliegende Erklärung gilt, kein einheitliches Ganzes mit der endgültigen Maschine bildet.

Sarcedo, 10/04/2009.

Luigi Benincà, gesetzlich Verantwortlicher.



BYOU srl _ via dell'Industria 91 _ 36030 Sarcedo (Vicenza) ITALIEN _ Tel +39 0445 363133 _ Fax +39 0445 378 931 _ E-Mail: info@byouweb.com _ web www.byouweb.com

